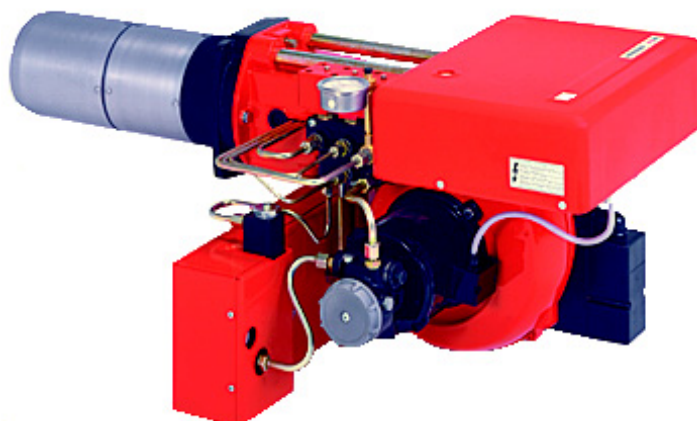


- I** Bruciatore di nafta
- D** Heizölbrenner
- GB** Heavy oil burner
- F** Brûleur à fioul lourd

Funzionamento bistadio
Zweistufiger Betrieb
Two-stage operation
Fonctionnement à deux allures



CODICE CODE	MODELLO - MODELL MODELE - MODEL	TIPO - TYP TYPE
3433723	PRESS 30 N	614 M
3433724	PRESS 30 N	614 M

I NOTA

In conformità con la Direttiva Rendimento 92/42/CEE, l'applicazione del bruciatore alla caldaia, la regolazione e il collaudo, devono essere eseguiti nell'osservanza del manuale d'istruzione della caldaia stessa, compreso il controllo della concentrazione di CO e CO₂ nei fumi, della loro temperatura e di quella media dell'acqua della caldaia.

D BEMERKUNG

In Konformität mit der Wirkungsgradrichtlinie 92/42/EWG müssen die Anbringung des Brenners am Heizkessel, die Einstellung und die Inbetriebnahme unter Beachtung der Betriebsanleitung des Heizkessels ausgeführt werden, einschließlich Kontrolle der Konzentration von CO und CO₂ in den Abgasen, der Abgastemperatur und der mittleren Kesseltemperatur.

GB NOTE

In conformity with Efficiency Directive 92/42/EEC the application of the burner on the boiler, adjustment and testing must be carried out observing the instruction manual of the boiler, including verification of the CO and CO₂ concentration in the flue gases, their temperatures and the average temperature of the water in the boiler.

F NOTE

Conformément à la Directive rendement 92/42/CEE, suivre les indications du manuel de la chaudière pour monter le brûleur, effectuer le réglage et l'essai, contrôler la concentration de CO et CO₂, dans les fumées, leur température et celle moyenne de l'eau de la chaudière.

INDICE

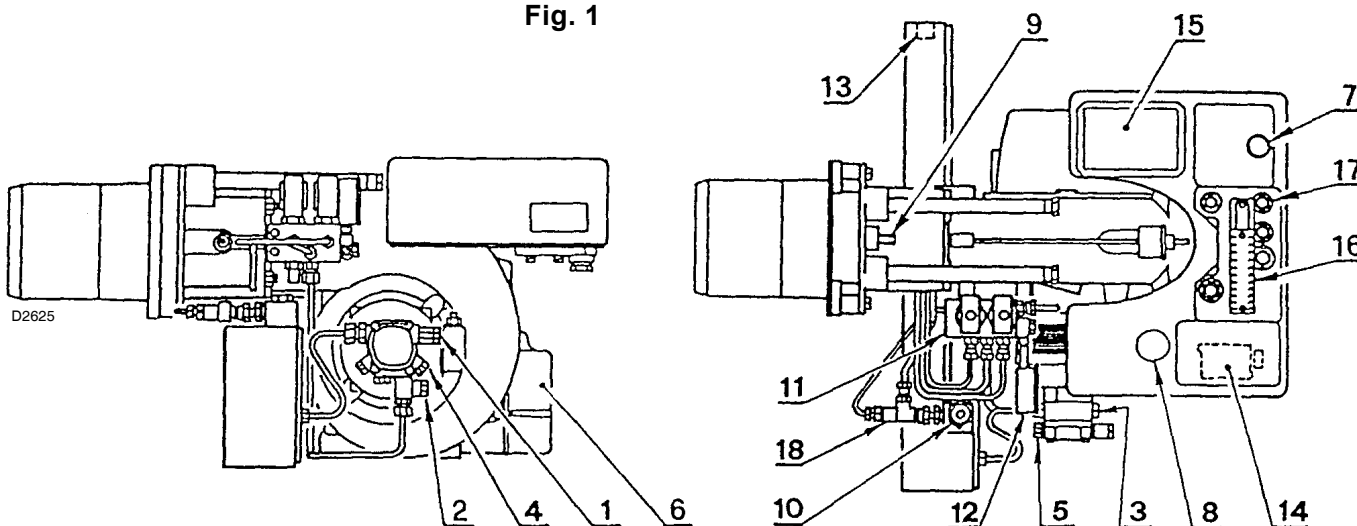
1. DESCRIZIONE DEL BRUCIATORE	1	4. FUNZIONAMENTO	5
1.1 Materiale a corredo	1	4.1 Scelta degli ugelli	5
2. DATI TECNICI	2	4.2 Pressione della pompa	5
2.1 Dati tecnici	2	4.3 Regolazione testa di combustione	5
2.2 Dimensioni	2	4.4 Regolazione motorino serranda aria	6
2.3 Campo di lavoro	2	4.5 Regolazione temperatura di polverizzazione	6
3. INSTALLAZIONE	3	4.6 Programma di avviamento	7
3.1 Impianti alimentazione olio combustibile	3	4.7 Diagnostica programma di avviamento	8
3.2 Collegamenti elettrici	4	4.8 Diagnostica mal funzionamento	8

1. DESCRIZIONE DEL BRUCIATORE

Bruciatore di nafta con funzionamento bistadio.

- Il bruciatore risponde al grado di protezione IP 40 secondo EN 60529.
- Bruciatore con marcatura CE in conformità alle Direttive CEE: CEM 2004/108/CE, Bassa Tensione 2006/95/CE, Macchine 2006/42/CE.

Fig. 1



- | | |
|--|--|
| 1 - Raccordo di aspirazione | 10 - Filtro con guaina per termometro |
| 2 - Raccordo di ritorno | 11 - Gruppo valvole |
| 3 - Regolatore pressione pompa | 12 - Manometro con rubinetto di protezione |
| 4 - Attacco manometro (G1/8) | 13 - Termostato di regolazione |
| 5 - Attacco vacuometro (G3/8) | 14 - Contattore preriscaldatore |
| 6 - Motorino apriserranda | 15 - Trasformatore |
| 7 - Pulsante di sblocco apparecchiatura con segnalazione di blocco | 16 - Morsettiera |
| 8 - Condensatore | 17 - Bocchettoni pressacavo |
| 9 - Vite regolazione testa di combustione | 18 - Valvola antigas |

1.1 MATERIALE A CORREDO

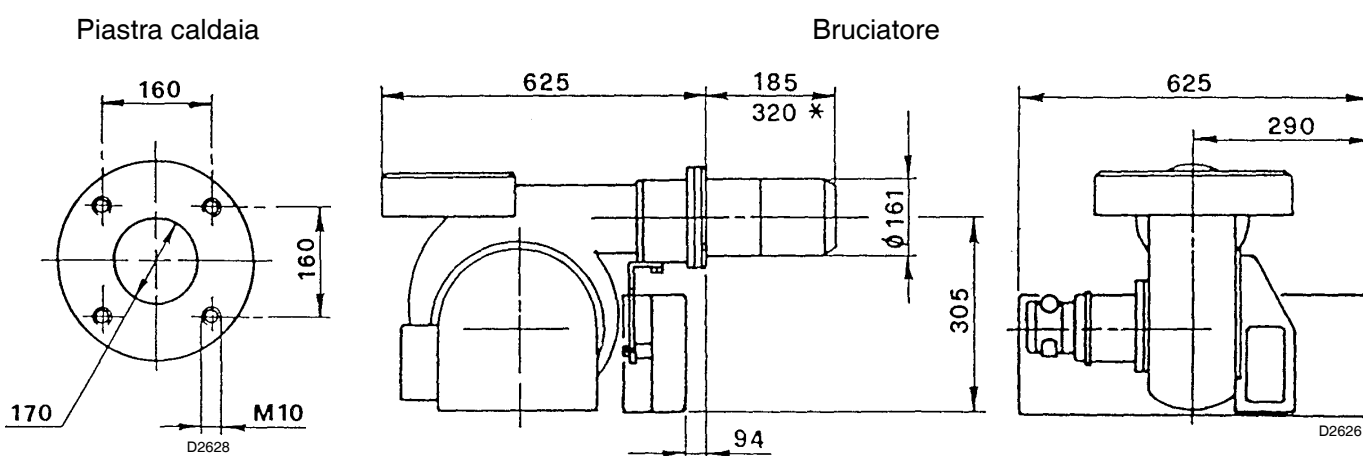
Tubi flessibili	N° 2	Nipples	N° 2
Guarnizioni	N° 2	Viti	N° 4
Schermo per flangia	N° 1	Ugelli	N° 2
Prolunghe per guide (per versione testa allungata)	N° 2		

2. DATI TECNICI

2.1 DATI TECNICI

TIPO	614 M
Potenza termica - Portata	85/171 ÷ 342 kW - 7,5/15 ÷ 30 kg/h
Combustibile	Olio viscosità max. a 50° C 50 mm ² /s (7° E) con kit fino a 150 mm ² /s (20° E)
Alimentazione elettrica	Monofase, 230V ± 10% ~ 50Hz
Motore	3,2 A - Condensatore 12,5 µF / 450V
Trasformatore d'accensione	Primario 2 A - Secondario 2 x 6,5 kV - 35 mA
Riscaldatori	2,8 kW
Potenza elettrica assorbita	3,5 kW
Pompa	65 kg/h a 20 bar

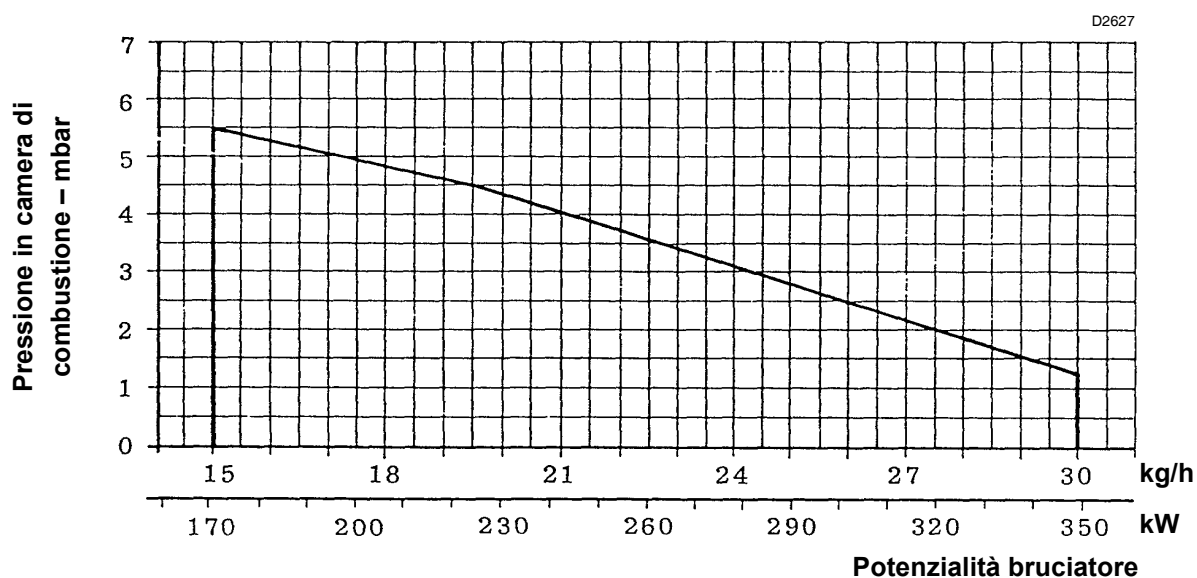
2.2 DIMENSIONI



★ Per versione testa allungata.

Per l'arretramento del bruciatore servirsi delle prolunghe ai perni fornite a corredo.

2.3 CAMPO DI LAVORO (2 ugelli funzionanti)



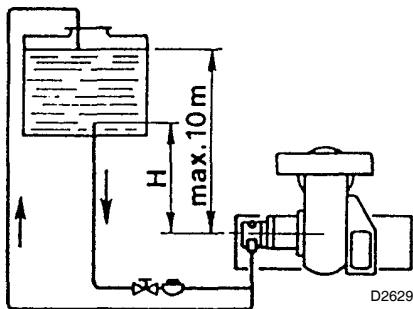
Quando il bruciatore funziona con un solo ugello, le condizioni di pressurizzazione sono più favorevoli e non pongono problemi. Portata minima con un solo ugello: 7,5 kg/h - 85 kW

3. INSTALLAZIONE

3.1 IMPIANTI ALIMENTAZIONE OLIO COMBUSTIBILE

IMPIANTO PER GRAVITÀ

Per olio leggero con viscosità max. 7°E / 50°C.



Innesco pompa:

allentare il tappo dall'attacco vacuometro (5, fig. 1) ed attendere la fuoriuscita del combustibile.

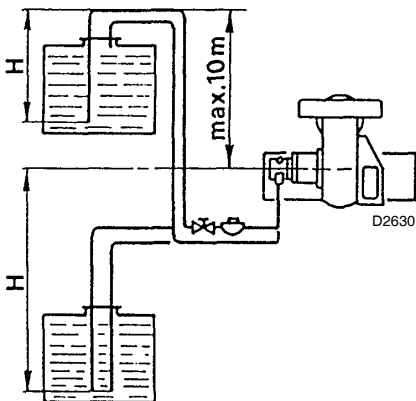
H: Dislivello

L: Lunghezza del tubo di aspirazione

H metri	L metri	
	ø 3/4"	ø 1"
0	5	10
0,5	8	15
1	11	20
1,5	14	25
2	17	30

IMPIANTO IN ASPIRAZIONE

Per olio leggero con viscosità max. 7°E / 50°C.



Sconsigliato, a meno che non ci si trovi in presenza di un impianto già preesistente.

Non si deve superare la depressione max. di 0,5 bar (38 cm Hg) misurata all'attacco vacuometro (5, fig. 1).

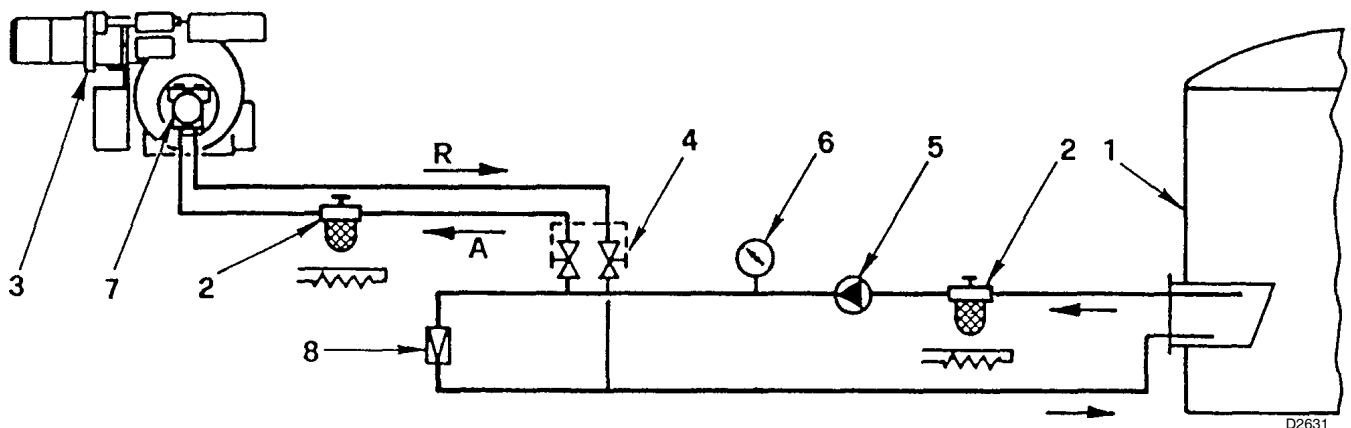
Si raccomanda che le tubazioni siano a perfetta tenuta. Quando la cisterna è ad un livello inferiore del bruciatore, si consiglia di far arrivare la tubazione alla stessa altezza della tubazione di aspirazione.

In questo caso non è necessaria la valvola di fondo.

H metri	L metri	
	ø 1"	ø 1 1/4"
0	24	45
0,5	21	40
1	18	35
1,5	15	30
2	12	25
2,5	9	20
3	6	15

IMPIANTO AD ANELLO

Per olio denso con viscosità fino a 20°E / 50°C.



1 - Cisterna (riscaldata per olio denso)

2 - Filtro (con resistenza per olio > 7°E / 50°C)

3 - Bruciatore (con kit per olio denso)

4 - Saracinesche per esclusione bruciatore (accoppiate)

5 - Pompa di trasferimento

6 - Manometro di controllo

7 - Pompa bruciatore

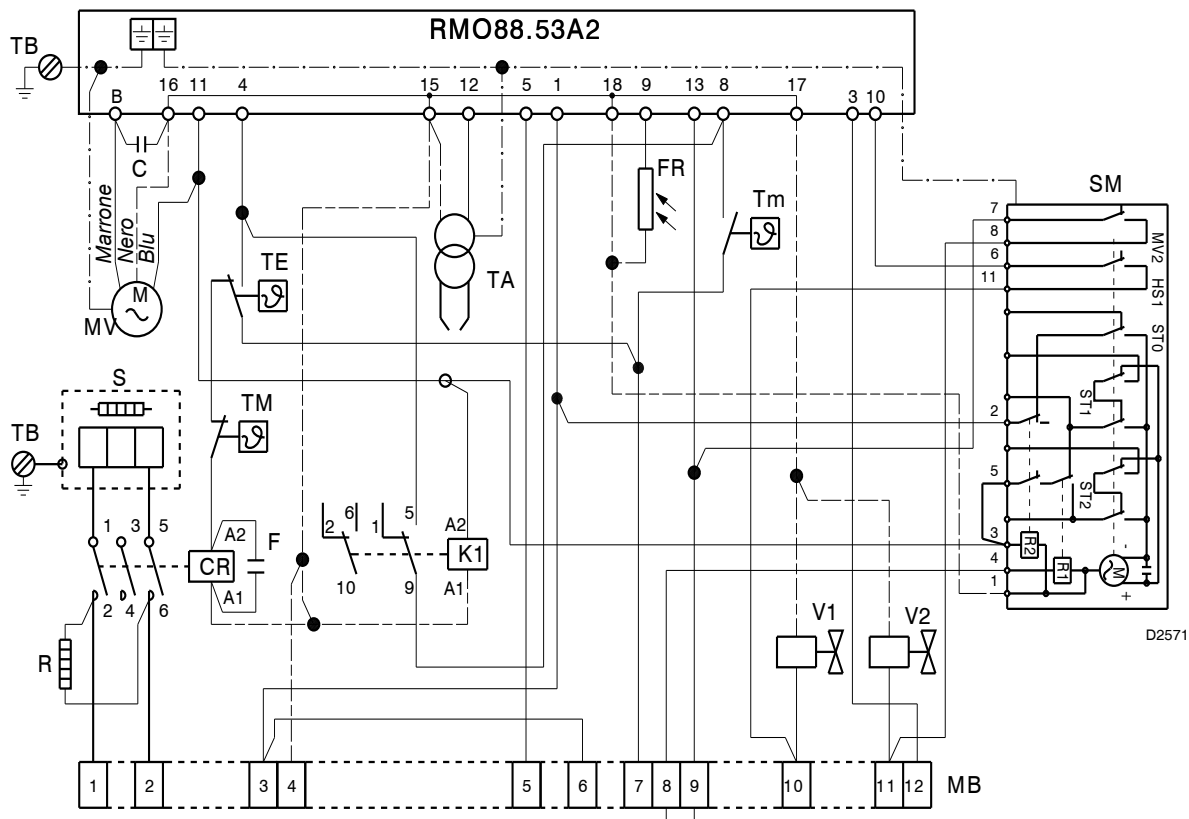
8 - Regolatore di pressione

Nota importante: per agevolare il flusso di combustibile tutte le tubazioni devono essere opportunamente dimensionate, coibentate e riscaldate. (eletticamente o tramite vapore o acqua calda).

Attenzione: accertarsi prima di mettere in funzionamento il bruciatore che il tubo di ritorno non abbia occlusioni. Un eventuale impedimento provocherebbe la rottura dell'organo di tenuta della pompa.

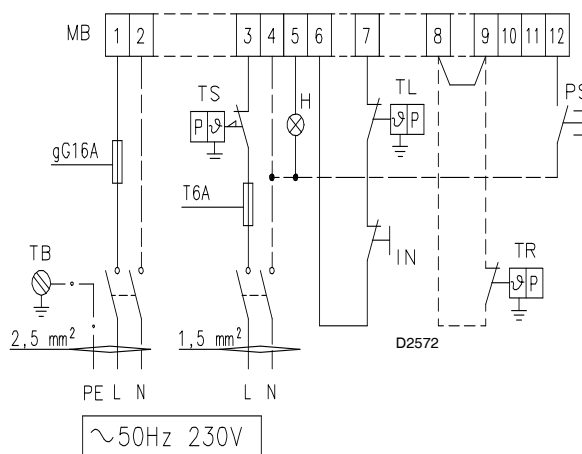
3.2 COLLEGAMENTI ELETTRICI

IMPIANTO ELETTRICO DEL BRUCIATORE (eseguito in fabbrica)

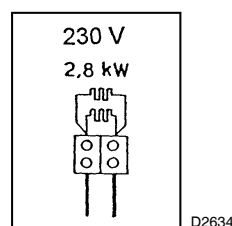


- C** Condensatore
- CR** Contattore preriscaldatore
- F** Soppressore
- FR** Fotoresistenza
- H** Segnalazione di blocco a distanza
- IN** Interruttore manuale
- K1** Relè
- MB** Morsettiere bruciatore
- MV** Motore ventilatore
- PS** Pulsante di sblocco
- R** Resistenza portaspruzzo
- RMO** Apparecchiatura elettrica
- S** Preriscaldatore
- SM** Servomotore
- TA** Trasformatore d'accensione
- TB** Terra bruciatore
- TE** Termostato di regolazione nafta
- TL** Telecomando di limite
- TR** Telecomando di regolazione
- TS** Telecomando di sicurezza
- Tm** Termostato min. nafta
- TM** Termostato max. nafta
- V1** Valvola 1° stadio
- V2** Valvola 2° stadio

COLLEGAMENTI ELETTRICI ALLA MORSETTIERA (a cura dell'installatore)



COLLEGAMENTI RESISTENZE PRERISCALDATORE



NOTA

Sezione dei conduttori: min. 1 mm².
(Salvo diverse indicazioni di norme e leggi locali).

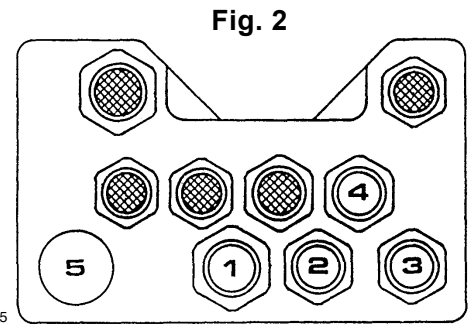
FUNZIONAMENTO BISTADIO

Si ottiene mediante il telecomando collegato ai morsetti 7 - 8 (togliendo il ponte) che comanda la seconda valvola.

FISSAGGIO CAVI ELETTRICI

Tutti i cavi elettrici da collegare alla morsettiera (16, fig. 1) vanno fatti passare per gli opportuni bocchettoni a pressacavo (17, fig. 1), vedi figura 2.

- 1 - Alimentazione monofase: bocchettone Pg 16
- 2 - Termostato regolazione: bocchettone Pg 13,5
- 3 - Termostato sicurezza: bocchettone Pg 13,5
- 4 - Termostato 2° stadio: bocchettone Pg 13,5
- 5 - Foro pretranciato



Eventuali altre segnalazioni o comandi possono essere collegati alla morsettiera del bruciatore asportando la pastiglia metallica dal foro pretranciato e inserendo un comune bocchettone a pressacavo per il passaggio e fissaggio dei cavi. Per garantire il grado di protezione IP 40 secondo EN 60529 chiudere i fori di passaggio dei cavi di eventuali bocchettoni inutilizzati con opportune pastiglie.

NOTE

- Eseguire un buon collegamento di terra.
- Verificare l'arresto del bruciatore aprendo il termostato di caldaia e il blocco oscurando la fotoresistenza.

4. FUNZIONAMENTO

4.1 SCELTA DEGLI UGELLI

Ugello GPH (45° - 60°)	20 bar kg/h	25 bar kg/h
1,25 + 1,25	15,00	17,00
1,50 + 1,50	18,00	20,30
1,75 + 1,75	21,00	23,80
2,00 + 2,00	24,00	27,10
2,25 + 2,25	27,00	30,50
2,50 + 2,50	30,00	—

In particolare per olio combustibile denso utilizzare ugelli ad alta resistenza all'usura (es. Monarch F 80 H0).

4.2 PRESSIONE DELLA POMPA

Pressione consigliata:

- Olio fluido: 20 bar
- Olio denso: 25 bar (vedi kit di trasformazione)

Le portate degli ugelli indicate in tabella sono nominali, ricavate per un olio combustibile leggero (viscosità 3 ÷ 5 °E a 50 °C riscaldato a 100 °C).

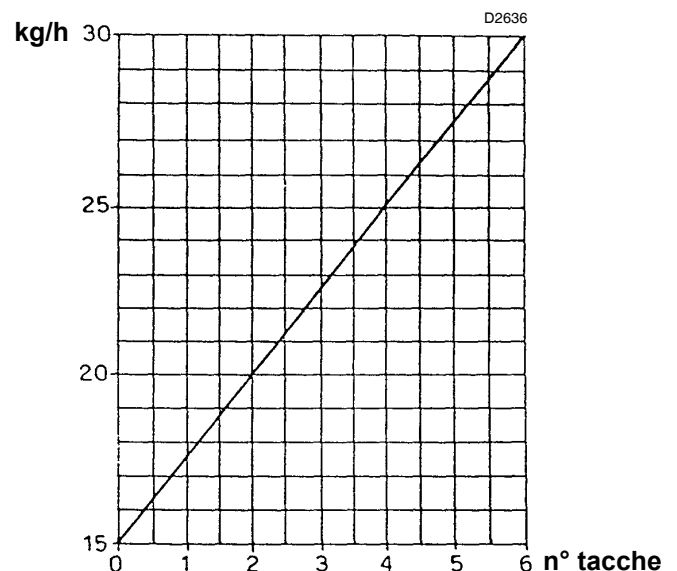
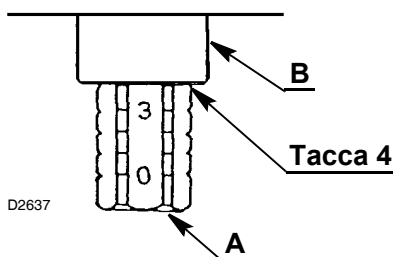
La portata reale può variare rispetto a quella nominale del ± 5%. Se si desiderano valori intermedi di portata rispetto a quelli indicati nella tabella è possibile variare la pressione in pompa o comporre diversamente gli ugelli.

La pompa lascia la fabbrica tarata a 20 bar.

4.3 REGOLAZIONE TESTA DI COMBUSTIONE

Si effettua ruotando la vite **A**, fig. 3 fino a che la tacca, rilevata dal diagramma, collima con il piano del manicotto **B**, fig. 3.

Fig. 3



4.4 REGOLAZIONE MOTORINO SERRANDA ARIA

SOSTA - Leva azzurra

La leva azzurra è posizionata in fabbrica verticalmente e corrisponde alla condizione di serranda aria totalmente chiusa.

Per avere un'apertura parziale della serranda, spostare tale leva verso sinistra (segno + sulla targhetta).

La nuova posizione della serranda potrà essere verificata con l'arresto del bruciatore. Non superare, in ogni caso, la posizione della leva arancio di 1° stadio.

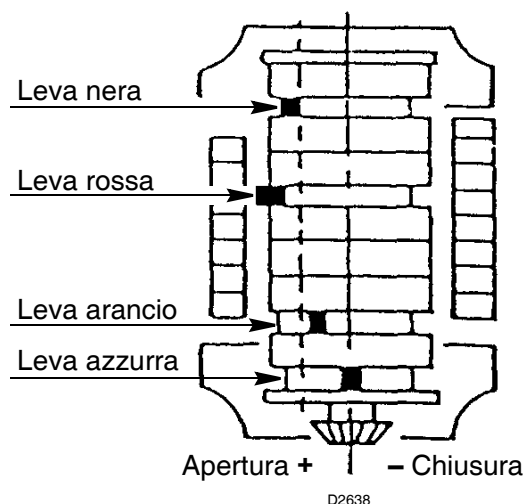
PRIMO STADIO - Leva arancio

La leva arancio regola la posizione della serranda di prima fiamma, ed è tarabile sia in apertura che in chiusura.

SECONDO STADIO - Leva rossa e nera

La leva rossa regola la posizione della serranda di seconda fiamma, ed è tarabile sia in apertura che in chiusura.

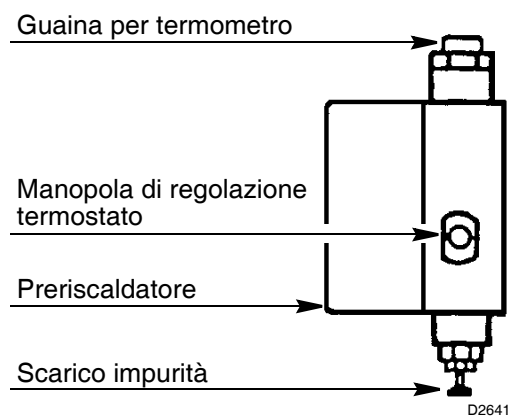
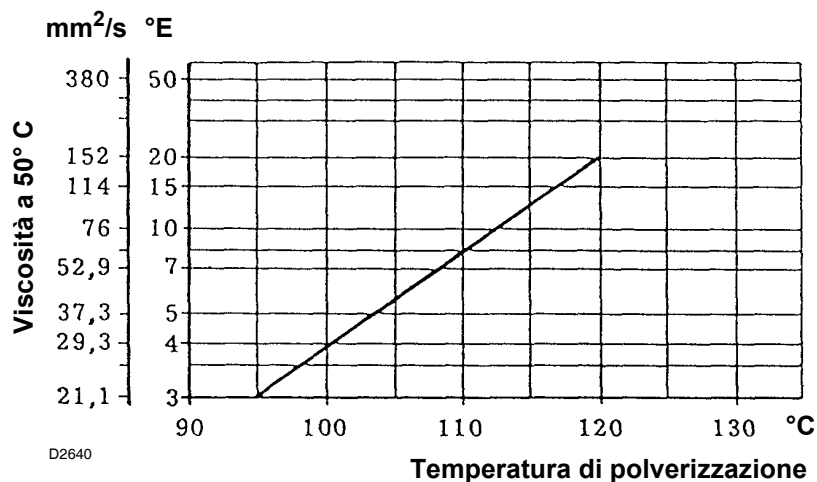
La leva nera comanda l'apertura della seconda valvola olio e deve sempre anticipare di poco la leva rossa, ma mai la leva arancio di 1° stadio.



4.5 REGOLAZIONE TEMPERATURA DI POLVERIZZAZIONE

Termostati di regolazione - di minima - di massima

Il **termostato di regolazione** impedisce l'avviamento del bruciatore se la temperatura del combustibile non ha raggiunto il valore necessario per una buona polverizzazione come indicato nel diagramma seguente.



Esempio

Un olio combustibile 7 °E a 50 °C va preriscaldato a 110 °C.

Il termostato deve essere generalmente tarato ad un valore di temperatura superiore di quello desiderato (120° letti sulla manopola per avere circa 100 °C agli ugelli).

La lettura va fatta dopo qualche minuto di funzionamento, poi effettuare i necessari ritocchi.

Il **termostato a contatto di minima** interviene arrestando il bruciatore nel caso che la temperatura del combustibile scenda sotto il valore necessario per aver una buona combustione.

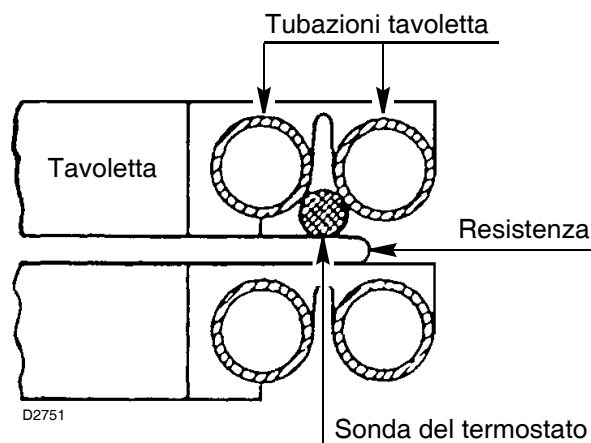
Il **termostato a contatto di massima** disinserisce le resistenze quando, a causa di un'avaria del termostato di regolazione, si registra un sensibile aumento della temperatura nel preriscaldatore. In caso di interventi anomali accertarsi del regolare funzionamento del termostato di regolazione e della resistenza a contatto della sonda del termostato stesso.

NOTE IMPORTANTI

Nel caso si dovesse sostituire il termostato del preriscaldatore o la resistenza a contatto della sonda, questa deve essere posizionata, dopo aver allentato le viti di fissaggio del pacco tavolette, a contatto della resistenza e delle tubazioni dell'ultima tavoletta come in figura a lato.

Nel caso che durante il funzionamento si registrassero elevati scarti o punte eccessive di temperatura, verificare con un ohmetro la continuità della resistenza posta a contatto della sonda di temperatura (valore circa 35 Ohm).

Utilizzare soltanto filtri con una scanalatura sull'esagono di avvitamento.



NOTE

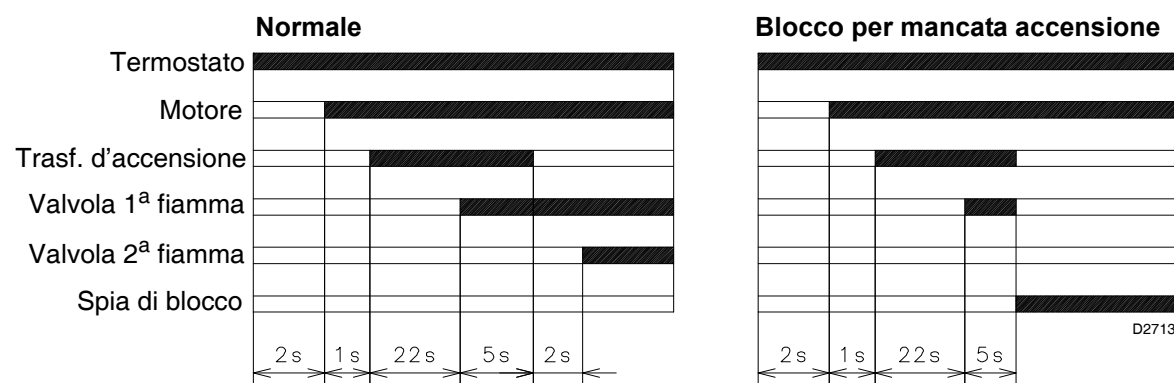
- Il preriscaldatore può essere dotato di un secondo termostato a contatto di massima. Questo termostato può essere impiegato per agire da interruttore su un contattore esterno per togliere corrente al preriscaldatore in caso di sovratemperatura (kit cod. 3000800).
- La resistenza **R** sul portaspruzzo viene collegata alla linea di alimentazione del preriscaldatore (vedi pag. 4). Quando il bruciatore viene spento, la linea del preriscaldatore deve rimanere alimentata. Se si disinserisce l'alimentazione del preriscaldatore, bisogna preriscaldare il combustibile per almeno 30 minuti prima di accendere il bruciatore. In caso contrario provvedere ad alimentare la resistenza sul portaspruzzo con una linea monofase indipendente, protetta da un fusibile da 1 A. Questa linea non dovrà mai essere interrotta quando il bruciatore viene spento.
- Prima dell'avviamento del bruciatore è consigliabile accertarsi che la pompa sia piena di combustibile per non farla girare a secco per troppo tempo.
- Pulizia dei filtri:
deve essere eseguita periodicamente per non causare inconvenienti al funzionamento del bruciatore.
- Filtro di linea:
posto in aspirazione, provoca l'aumento della depressione in pompa con conseguente rumorosità della stessa. Non superare un valore di depressione, misurato all'attacco vacuometro (5, fig. 1), di 38 cm Hg (5 m.c.a.).
- Filtro preriscaldatore (10, fig. 1):
posto in mandata, provoca una diminuzione della pressione di polverizzazione controllabile al manometro (12, fig. 1).

RUBINETTO DI PROTEZIONE MANOMETRO

Una volta controllata la pressione di polverizzazione in funzionamento, è conveniente escludere il manometro (12, fig. 1) dai colpi di pressione che subisce ad ogni avviamento del bruciatore.

Per questo, a bruciatore fermo e manometro a 0 bar, chiudere il rubinetto di protezione.

4.6 PROGRAMMA DI AVVIAMENTO



4.7 DIAGNOSTICA PROGRAMMA DI AVVIAMENTO

Durante il programma di avviamento, le indicazioni sono esplicitate nella seguente tabella:

TABELLA CODICE COLORE	
Sequenze	Codice colore
Preventilazione	●●●●●●●●●●
Fase di accensione	●○●○●○●○●
Funzionamento con fiamma ok	□□□□□□□□
Funzionamento con fiamma debole	□○□○□○□○□
Alimentazione elettrica inferiore a ~ 170V	●▲●▲●▲●▲●
Blocco	▲▲▲▲▲▲▲▲▲
Luce estranea	▲□▲□▲□▲□▲
Legenda:	○ Spento ● Giallo □ Verde ▲ Rosso

4.8 DIAGNOSTICA MAL FUNZIONAMENTO

L'apparecchiatura in dotazione ha una sua funzione diagnostica attraverso la quale è possibile facilmente individuare le possibili cause di mal funzionamento (segnalazione: **LED ROSSO**).

Per utilizzare tale funzione, bisogna aspettare almeno dieci secondi dall'istante di messa in sicurezza dell'apparecchiatura e premere il pulsante di sblocco per un tempo minimo di tre secondi.

Rilasciato il pulsante, il LED ROSSO comincerà a lampeggiare, come illustrato nella seguente figura.



Gli impulsi del LED costituiscono un segnale intervallato da 3 secondi circa.

Il numero degli impulsi darà le informazioni sui possibili guasti, secondo la seguente tabella:

SEGNALE	CAUSA PROBABILE
2 lampeggi ● ●	Non viene rilevato un segnale stabile di fiamma nel tempo di sicurezza: – guasto alla fotoresistenza; – guasto alla valvola olio; – inversione fase/neutro; – guasto al trasformatore di accensione – bruciatore non regolato (nafta insufficiente).
3 lampeggi ● ● ●	Il pressostato aria di minima (se installato) non chiude: – guasto al pressostato aria; – pressostato aria non regolato; – intervento del pressostato aria di massima (se installato).
4 lampeggi ● ● ● ●	Il pressostato aria di minima (se installato) non commuta, oppure luce presente in camera prima dell'accensione: – guasto al pressostato aria; – pressostato aria non regolato.
7 lampeggi ● ● ● ● ● ● ●	Sparizione della fiamma durante il funzionamento: – bruciatore non regolato (nafta insufficiente); – guasto alla valvola olio; – cortocircuito tra la fotoresistenza e la terra.
8 lampeggi ● ● ● ● ● ● ● ●	– Guasto termostato di consenso olio; – Interruzione resistenze riscaldanti.
10 lampeggi ● ● ● ● ● ● ● ● ● ●	– Errore di collegamento o guasto interno.

INHALT

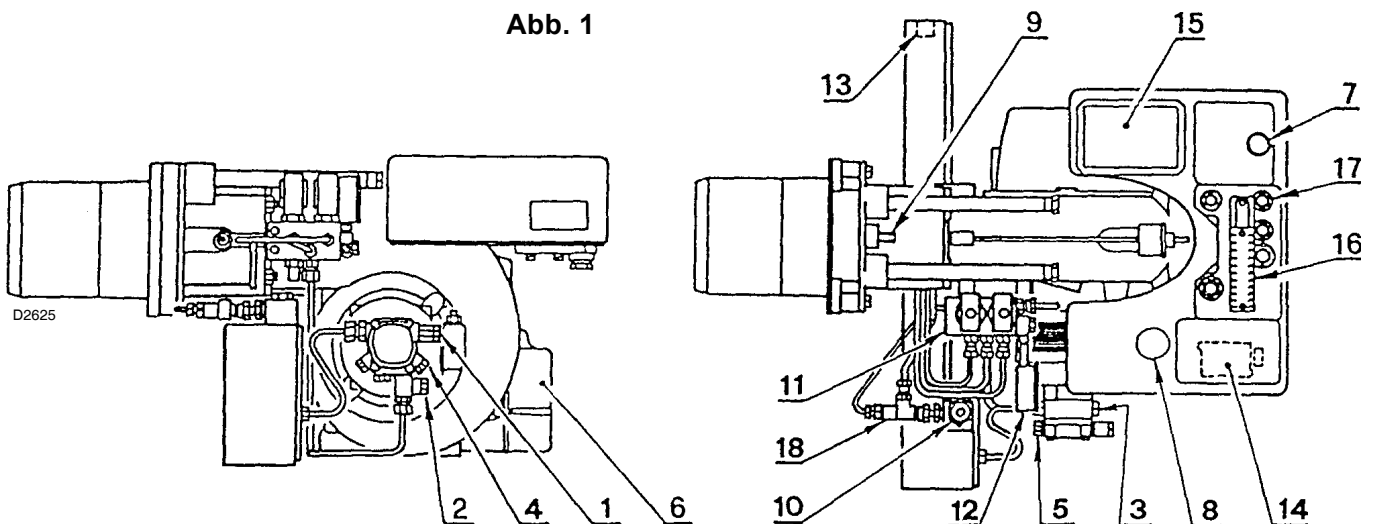
1. BESCHREIBUNG DES BRENNERS	1	4. BETRIEB	5
1.1 Mitgeliefertes Zubehör	1	4.1 Wahl Der Düsen	5
2. TECHNISCHE MERKMALE	2	4.2 Pumpendruck	5
2.1 Technische Daten	2	4.3 Einstellung des Brennerkopfes	5
2.2 Abmessungen	2	4.4 Luftklappenmotor	6
2.3 Betriebsbereich	2	4.5 Einstellung der Zerstäubungstemperatur	6
3. INSTALLATION	3	4.6 Betriebsablauf	7
3.1 Brennstoffzuführung	3	4.7 Diagnostik Betriebsablauf	8
3.2 Elektrisches Verdrahtungsschema	4	4.8 Diagnostik Betriebsstörungen	8

1. BESCHREIBUNG DES BRENNERS

Heizölbrenner mit zweistufigem Betrieb.

- Der Brenner entspricht der Schutzart IP 40 gemäß EN 60529.
- Brenner mit CE-Kennzeichnung gemäß der EWG-Richtlinien: EMV 2004/108/EG, Niederspannungsrichtlinie 2006/95/EG, Maschinenrichtlinie 2006/42/EG.

Abb. 1



- | | |
|---|--|
| 1 - Vorlaufanschluss | 10 - Filter mit Schutzmantel für das Thermometer |
| 2 - Rücklaufanschluss | 11 - Ventilgruppe |
| 3 - Pumpendruckregler | 12 - Manometer mit Schutzabsperrhahn |
| 4 - Manometeranschluss (G1/8) | 13 - Einstellbarer Thermostat |
| 5 - Vakuummeteranschluss (G3/8) | 14 - Kontaktgeber des Vorwärmers |
| 6 - Luftklappenmotor | 15 - Transformator |
| 7 - Entstörtaste des Schaltgerätes mit Störanzeiger | 16 - Klemmleiste |
| 8 - Kondensator | 17 - Stopfbuchsverschraubungen |
| 9 - Schraube zur Einstellung des Brennerkopfes | 18 - Gegengasbildungventil |

1.1 MITGELIEFERTES ZUBEHÖR

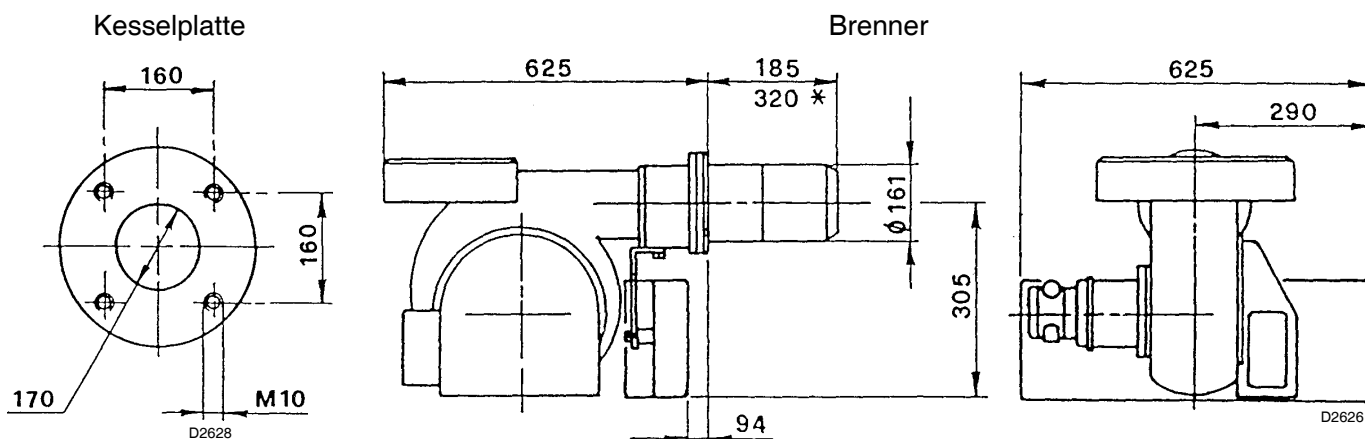
Schläuche	2 St.	Nippel	2 St.
Dichtungen	2 St.	Schrauben	4 St.
Flanschdichtung	1 St.	Düsen	2 St.
Gleitverlängerungen (für Ausführung mit verlängertem Kopf)	2 St.		

2. TECHNISCHE MERKMALE

2.1 TECHNISCHE DATEN

TYP	614 M
Feuerungswärmeleistung - Durchsatz	85/171 ÷ 342 kW - 7,5/15 ÷ 30 kg/h
Brennstoff	Öl mit max. Viskosität bis 50° C 50 mm ² /s (7° E) mit Kit bis zu 150 mm ² /s (20° E)
Stromversorgung	Einphase, ~ 50Hz 230V ± 10%
Motor	Stromaufnahme 3,2A - Kondensator 12,5 µF / 450V
Zündtransformator	Primär 2 A - Sekundär 2 x 6,5 kV - 35 mA
Heizpatronen	2,8 kW
Leistungsaufnahme	3,5 kW
Pumpe	65 kg/h bei 20 bar

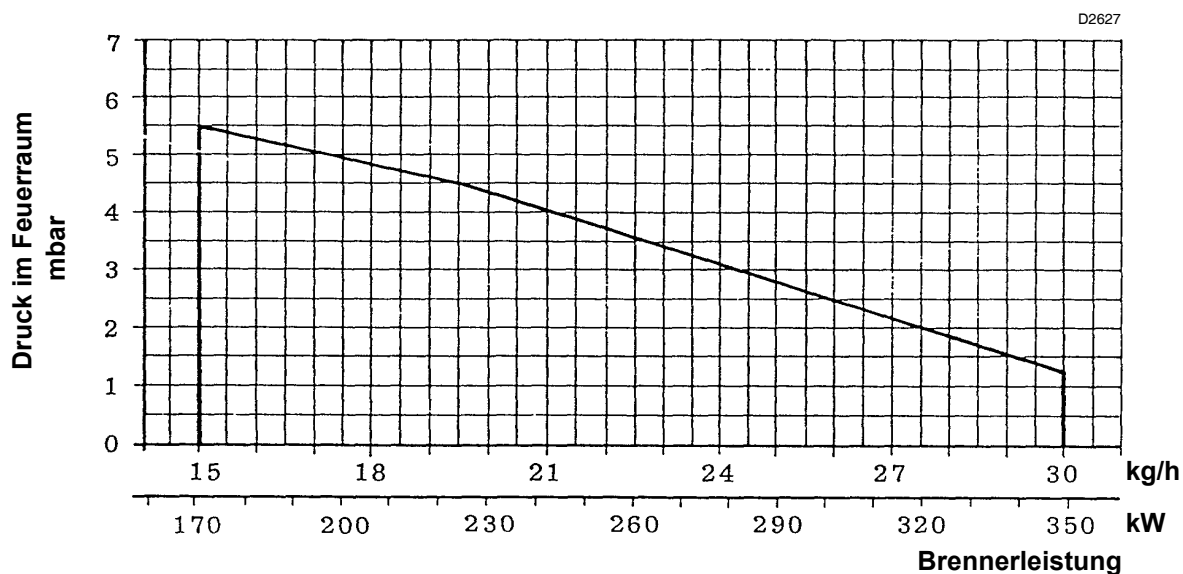
2.2 ABMESSUNGEN



* Für Ausführung mit verlängertem Kopf.

Zum Zurückziehen des Brenners die mitgelieferten Stiftverlängerungen benutzen.

2.3 BETRIEBBEREICH (2 Düsen in Betrieb)



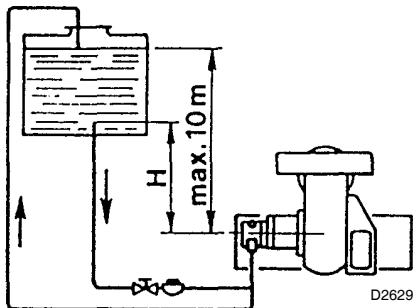
Wenn der Brenner mit nur einer Düsen arbeitet, sind die Luftverdichtungsbedingungen günstiger und verursachen keine Probleme. Mindestdurchsatz mit nur einer Düse: 7,5 kg/h - 85 kW.

3. INSTALLATION

3.1 BRENNSTOFFZUFÜHRUNG

FALLSPEISUNG

Für Öl mit einer max. Viskosität von 7°E / 50°C.



Auffüllen der Pumpe:

Den Verschluss des Vakuummeteranschlusses (5, Abb. 1) lösen und das Ausströmen des Heizöls abwarten.

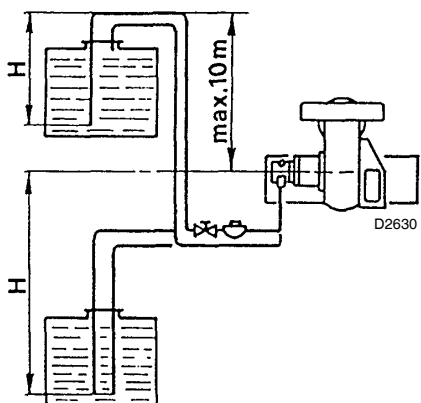
H: Höhenunterschied

L: Länge der Ansaugschlauches

H Meter	L Meter	
	ø 3/4"	ø 1"
0	5	10
0,5	8	15
1	11	20
1,5	14	25
2	17	30

ANSAUGZULEITUNG

Für Öl mit einer max. Viskosität von 7°E / 50°C.



Nicht empfehlenswert, ausser es handelt sich um eine schon bestehende Anlage.

Der am Vakuummeteranschluss (5, Abb. 1) max. Unterdruck von 0,50 bar (38 cm Hg) darf nicht überschritten werden.

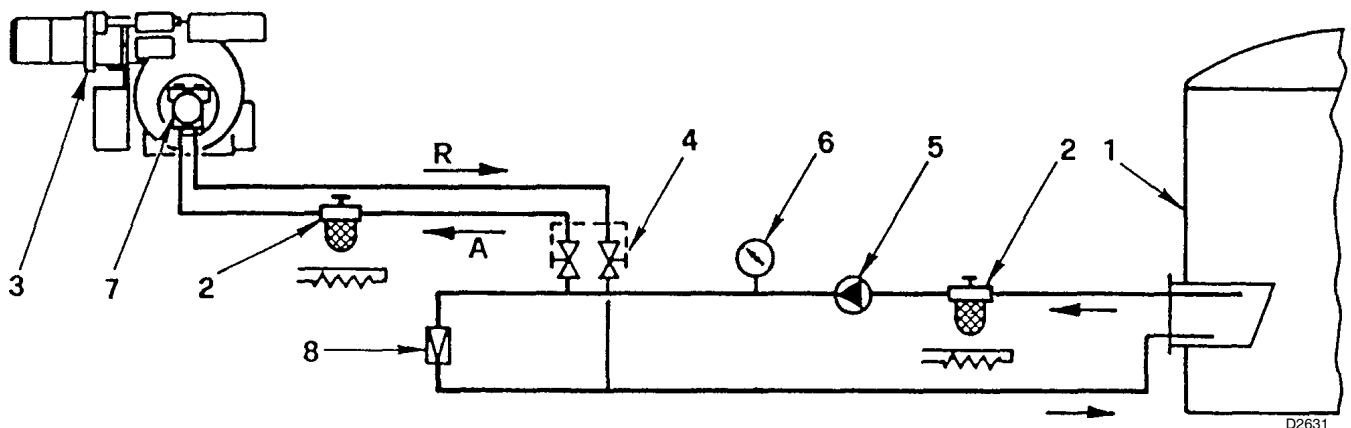
Wenn der Tank tiefer als der Brenner angebracht ist, empfehlen wir, die Leitungen des Tankes in gleicher Höhe wie die der Saugleitung enden zu lassen.

In diesem Fall ist ein Fussventil nicht nötig.

H Meter	L Meter	
	ø 1"	ø 1 1/4"
0	24	45
0,5	21	40
1	18	35
1,5	15	30
2	12	25
2,5	9	20
3	6	15

RINGLEITUNG

Für Öl mit Viskosität bis zu 20°E / 50°C.



- 1 - Tank (beheizt für dickflüssiges Öl)
- 2 - Filter (mit Widerstand für Öl > 7°E / 50°C)
- 3 - Brenner (mit Kit für dickflüssiges Öl)
- 4 - Gekoppelte Absperrhähne um den Brenner auszuschliessen

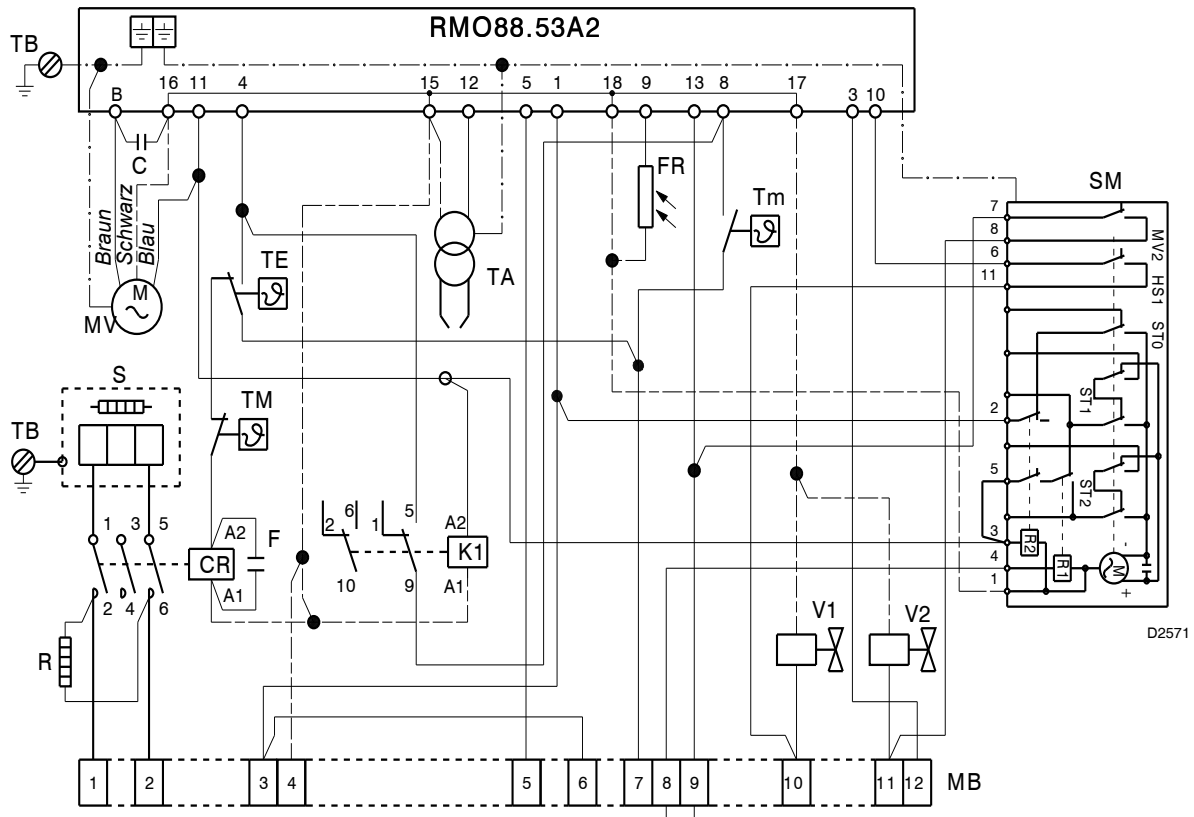
- 5 - Förderpumpe
- 6 - Kontrollmanometer
- 7 - Brennerpumpe
- 8 - Druckregler

Wichtiger hinweis: um den Fluss des Brennstoffes zu erleichtern, müssen alle Leitungen angemessene Ausmasse haben, wärmeisoliert und mit Hilfserhitzern versehen sein.

Achtung: vor Anlauf des Brenners überprüfen, dass die Rücklaufleitung nicht verstopft ist. Eventuelle Behinderungen könnten Beschädigungen an der Wellendichtung der Pumpe hervorrufen.

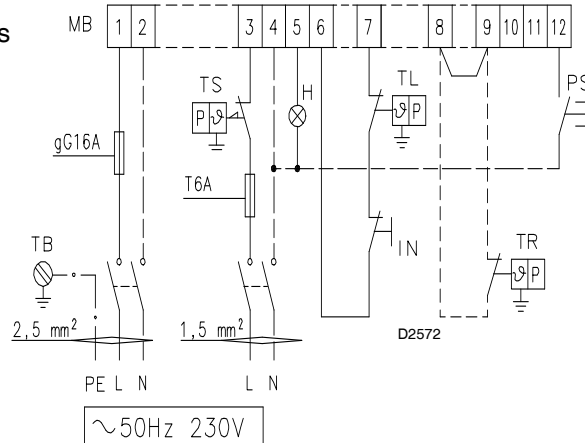
3.2 ELEKTRISCHES VERDRÄHTUNGSSCHEMA

INNERE BRENNERVERDRÄHTUNG (in der Fabrik fertig montiert)

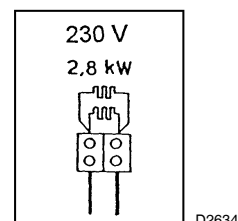


- C** Motorkondensator
- CR** Kontaktgeber der Heizwiderstände
- F** Funkentstörer
- FR** Fotowiderstand
- H** Störabschaltung-Fernmeldung
- IN** Schalter für das manuelle Ausschalten des Brenners
- K1** Relais
- MB** Brenner-Klemmleiste
- MV** Gebläsemotor
- PS** Entriegelungstaste
- R** Düsenstockwiderstand
- RMO** Steuergerät
- S** Vorwärmebehälter
- SM** Stellmotor
- TA** Zündtransformator
- TB** Brenner-erdung
- TE** Einstellbarer Thermostat mit Anlaufentblockung
- TL** Grenzwert-Fernsteuerung
- TR** Einstell-Fernsteuerung
- TS** Sicherheits-Fernsteuerung
- Tm** Kontaktthermostat der min. Temperatur
- TM** Kontaktthermostat der max. Temperatur
- V1** 1° Stufe Ventil
- V2** 2° Stufe Ventil

ELEKTRISCHE ANSCHLÜSSE AN DER KLEMMLEISTE (vom Installateur auszuführen)



ANSCHLÜSSE DER WIDERSTÄNDE DES VORWÄRMERS



BEMERKUNG

Leiterdurchmesser: min. 1 mm².

(Außer im Falle anderslautender Angaben durch Normen und örtliche Gesetze).

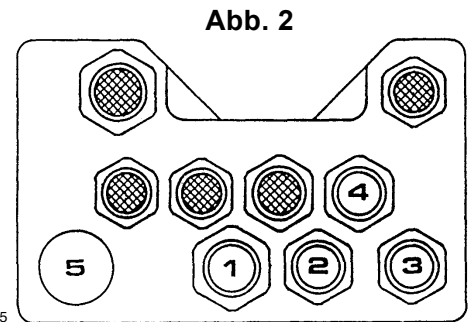
ZWEISTUFIGER BETRIEB

Man kann durch die zwischen der Klemmen 7 und 8 geschaltete Fernsteuerung (durch Wegnehmen des Bruckes) erhalten, der das 2. Ventil steuert.

KABELBEFESTIGUNG

Alle Kabel, die an die Klemmleiste (16, Abb. 1) angeschlossen werden, müssen gemäss dem untenstehenden Schema durch des Stopfbuchsverschraubungen (17, fig. 1) geführt werden, see Abb 2.

- 1 - Einphasenspeisung: . . . Stopfbuchsverschraubung Pg 16
- 2 - Regelthermostat: Stopfbuchsverschraubung Pg 13,5
- 3 - Sicherheitsthermostat: . . . Stopfbuchsverschraubung Pg 13,5
- 4 - 2. Stufe Thermostat: Stopfbuchsverschraubung Pg 13,5
- 5 - Vorgestanzte Öffnung



Weitere Signalisierungen oder Steuerungen können an die Klemmleiste des Brenners angeschlossen werden, indem man die Metallscheibche von der vorgestanzten Öffnung entfernt und einen normale Stopfbuchsverschraubung einführt der als Kabeldurchgang dient und für die Befestigung der Kabel sorgt.

BEMERKUNGEN

- Für eine gute Erdung sorgen.
- Durch Öffnen des Kesselthermostaten die Brennerabschaltung überprüfen; durch Verdunkelung des Photowiderstandes die Störabschaltung überprüfen.

4. BETRIEB

4.1 WAHL DER DÜSEN

Düse GPH (45° - 60°)	20 bar kg/h	25 bar kg/h
1,25 + 1,25	15,00	17,00
1,50 + 1,50	18,00	20,30
1,75 + 1,75	21,00	23,80
2,00 + 2,00	24,00	27,10
2,25 + 2,25	27,00	30,50
2,50 + 2,50	30,00	—

Ins Besondere für dickflüssiges Öl Düsen mit hoher Widerstandsfähigkeit gegen Abnutzung verwenden (z. B. Monarch F 80 H0).

4.2 PUMPENDRUCK

Empfohlener Druck:

- flüssiges Öl: 20 bar
- dickflüssiges Öl: 25 bar (siehe Kit zum Umbau)

Die in der Tabelle angegebenen Durchsätze der Düsen sind nominal und wurden für einen leichten Brennstoff ermittelt (Viskosität $3 \div 5^\circ\text{E} / 50^\circ\text{C}$ erhitzt auf 100°C).

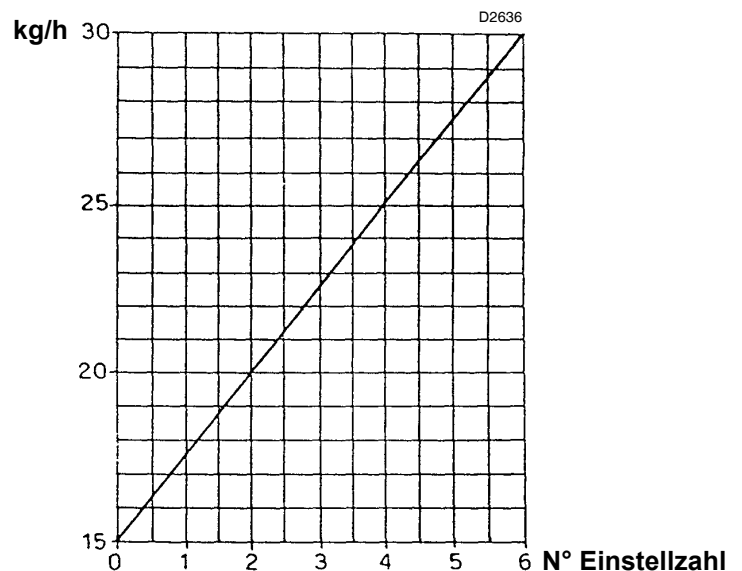
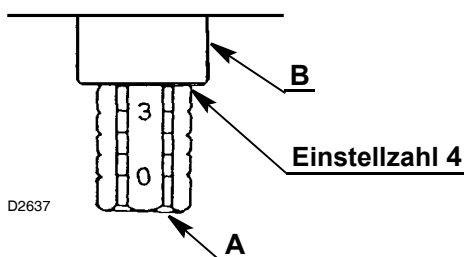
Der wirkliche Durchsatz kann vom nominalen Wert um $\pm 5\%$ abweichen. Werden bezüglich der in der Tabelle angegebenen Durchsätze Zwischenwerte gewünscht, so kann Pumpendruck geändert oder die Düsen anderst zusammengestellt werden.

Die Pumpe verlässt die Fabrik auf 20 bar eingestellt.

4.3 EINSTELLUNG DES BRENNERKOPFES

Die Einstellung erfolgt indem die Schraube **A**, Abb. 3 so gedreht wird, dass die im Diagramm ermittelte Einstellzahl mit der Ebene der Muffe **B**, Abb. 3 übereinstimmt.

Abb. 3



4.4 LUFTKLAPPENMOTOR

STILLSTAND - hellblauer Hebel

Der hellblaue Hebel wird in der Fabrik senkrecht eingestellt. Mit dieser Stellung des Hebels ist die Luftklappe völlig geschlossen. Um eine Teilöffnung der Klappe zu erhalten den Hebel nach links verstellen (+ Zeichen auf dem Schild).

Die neue Klappenstellung kann bei Brennerstillstand geprüft werden.

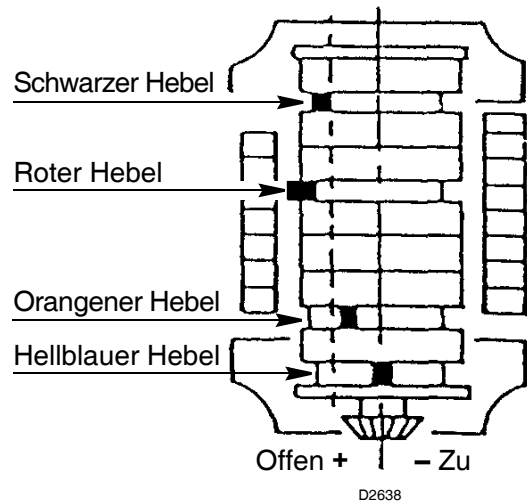
Aus jeden Fall darf die Stellung des orangenen Hebels in der 1. Stufe nicht überschritten werden.

ERSTE STUFE - orangener Hebel

Der orangene Hebel regelt die Stellung der Klappe der zweiten Flamme und kann sowohl in Richtung offen als auch in Richtung zu eingestellt werden.

ZWEITE STUFE - roter und schwarzer Hebel

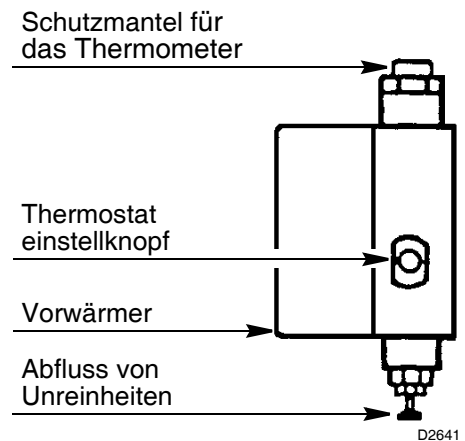
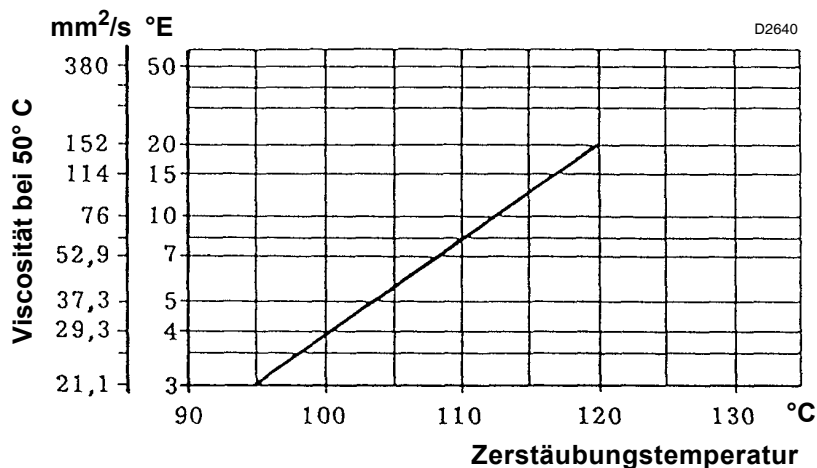
Der rote Hebel regelt die Stellung der Klappe der zweiten Flamme und kann sowohl in Richtung offen als auch in Richtung zu eingestellt werden. Der schwarze Hebel regelt die Öffnung des zweiten Ölventils und muss dem roten Hebel immer leicht voraus sein, darf aber den orangenen Hebel der 1. Stufe nicht überschreiten.



4.5 EINSTELLUNG DER ZERSTÄUBUNGSTEMPERATUR

Einstellbare Temperaturregler - der min. Temp. und max. Temp.

Der einstellbare Temperaturregler verhindert, dass der Brenner anfährt, solange der Brennstoff die zur optimalen Zerstäubung nötige Temperatur noch nicht erreicht hat (s. Tabelle unten).



Beispiel

Brennstoff mit 7°E bei 50°C wird auf ca. 110°C erwärmt.

Der Thermostat muss im allgemeinen auf einen höheren als den gewünschten Temperaturwert eingestellt werden (120°, gelesen auf dem Einstellknopf um bei den Düsen eine Temperatur von 100° C zu erhalten). Nach einigen Minuten des Betriebes ablesen und eventuelle Nacheinstellungen durchführen.

Der Kontaktthermostat der min. Temperatur schaltet den Brenner aus, wenn die Brennstofftemperatur unter den für eine gute Verbrennung nötigen Wert abfällt.

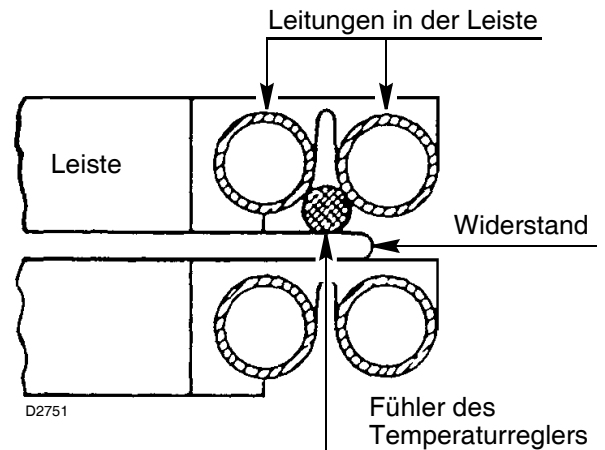
Der Kontaktthermostat der max. Temperatur schaltet den Widerstand aus wenn im Vorwärmer auf Grund einer Fehlfunktion des Einstellthermostates eine spürbare Temperaturerhöhung festgestellt wird. Bei anomalen Einstellungen, nachprüfen, dass der Einstellthermostat und der Widerstand in Kontakt mit der Sonde desselben Thermostates ordnungsgemäss funktionieren.

WICHTIGE HINWEISE

Müssen der Temperaturregler des Vorwärmers oder der Widerstand, der mit dem Fühler in Kontakt ist, ausgetauscht werden, so muss dieser Widerstand, nachdem man die Befestigungsschrauben der Leisteneinheit aufgeschraubt hat, in Kontakt mit dem Widerstand und den Leitungen der letzten Leiste angebracht werden, (siehe seitliche Zeichnung).

Falls während des Betriebes zu hohe Temperaturspitzen auftreten, muss mit einem Ohmmeter die Kontinuität des Widerstandes, der in Kontakt mit dem Temperaturfühler ist, geprüft werden (Wert ca. 35 Ohm).

Nur Filter mit einer Kerbe in der Sechskantverschraubung verwenden.



BEMERKUNGEN

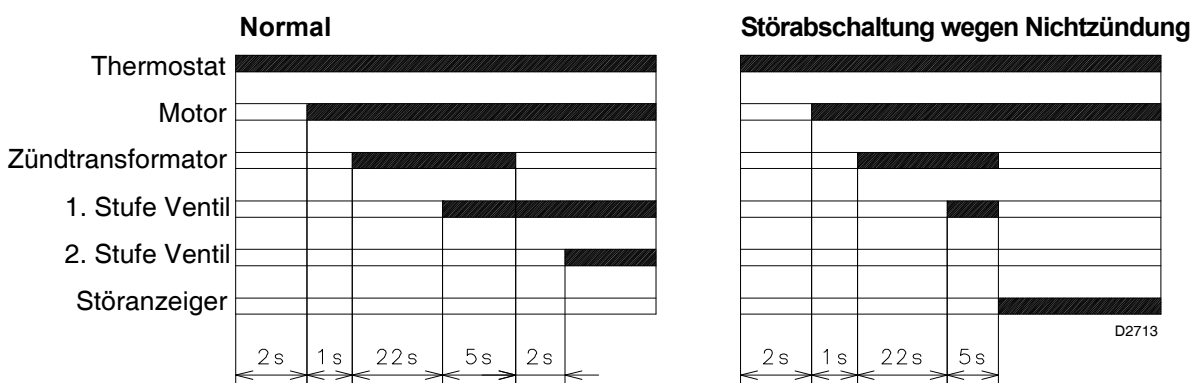
- Der Vorwärmer kann mit einem zweiten Kontaktthermostat der max. Temperatur ausgerüstet sein. Dieser Thermostat kann als Ausschalter auf einen äusseren Kontaktgeber fungieren, um die Stromzufuhr an den Vorwärmer zu unterbrechen, wenn Übertemperatur vorliegt (Kit Best. Nr. 3000800).
- Der Widerstand **R** am Düsenstock wird mit der Zuleitung des Vorwärmers verbunden (siehe Seite 4). Wenn der Brenner ausgeschaltet wird, muss die Zuleitung des Vorwärmers weiter gespeist werden. Wird die Speisung des Vorwärmers unterbrochen, so muss der Brennstoff für mindestens 30 Minuten erwärmt werden, bevor man den Brenner einschaltet. Anderenfalls muss der Widerstand am Düsenstock mit einer unabhängigen Monophasenleitung gespeist werden, welche von einer Sicherung 1 A geschützt wird. Diese Zuleitung darf nie unterbrochen werden, wenn der Brenner ausgeschaltet wird.
- Es ist ratsam, vor Brenneranlauf zu überprüfen, dass die Pumpe mit Brennstoff aufgefüllt ist, damit sie nicht zu lange Zeit trocken läuft.
- Filterreinigung:
muss regelmässig ausgeführt werden, um Unannehmlichkeiten beim Brennerbetrieb zu vermeiden.
- Filter der Speiseleitung:
in der Ansaugleitung verursacht er erhöhten Unterdruck in der Pumpe und somit geräuschvollen Betrieb dergleichen. Der Unterdruck, gemessen am Vakuummeteranschluss (5, Abb. 1), darf den Wert von 38 cm Hg (5 m c.a.) nicht überschreiten.
- Vorwärmefilter (10, Abb. 1):
in der Förderlinie verursacht er die Verminderung des Zerstäubungsdruckes, welcher am Manometer (12, Abb. 1) nachgeprüft werden kann.

SCHUTZABSPERRHAHN DES MANOMETERS

Einst die Zerstäubungsdruck im Betrieb übergeprüft ist, ist es zweckmässig das Manometer (12, Abb. 1) aus den Druckstossen ausschliessen, die es bei jedem Brenneranlauf trägt.

Daher, bei Stillstand des Brenners und 0 mbar des Manometers, den Schutzabsperrhahn zudreihen.

4.6 BETRIEBSABLAUF



4.7 DIAGNOSTIK BETRIEBSABLAUF

Die Bedeutung der verschiedenen Anzeigen während des Anlaufprogramms ist in folgender Tabelle erklärt:

FARBCODETABELLE	
Sequenzen	Farbcode
Vorspülung	●●●●●●●●●●
Zündung	●○●○●○●○●○●○
Betrieb mit Flamme OK	□□□□□□□□□□
Betrieb mit schwacher Flamme	□○□○□○□○□○□○
Stromversorgung unter ~ 170V	●▲●▲●▲●▲●▲●▲
Störabschaltung	▲▲▲▲▲▲▲▲▲▲
Fremdlicht	▲□▲□▲□▲□▲□▲□
Erläuterung:	○ aus ● gelb □ grün ▲ rot

4.8 DIAGNOSTIK BETRIEBSSTÖRUNGEN

Das mitgelieferte Steuergerät hat eine Diagnosefunktion, mit der die möglichen Ursachen von Betriebsstörungen leicht auffindbar sind (Anzeige: **ROTE LED**).

Um diese Funktion zu benutzen, muss man mindestens zehn Sekunden ab dem Augenblick warten, ab dem das Gerät in Sicherheitszustand ist, dann mindestens drei Sekunden lang auf den Entriegelungsschalter drücken. Nach dem Loslassen des Schalters beginnt die ROTE LED zu blinken, wie in der hier folgenden Abbildung gezeigt.



Die Impulse der LED verursachen ein Signal, das ca. alle 3 Sekunden gegeben wird.

Die Anzahl der Impulse wird Informationen über die möglichen Defekte geben, nach der hier folgenden Tabelle:

SIGNAL	MÖGLICHE URSACHE
2-maliges Blinken ● ●	Innerhalb der Sicherheitszeit wird keine stabile Flamme festgestellt: – Defekt an der Photozelle; – Defekt an den Ölventilen; – Umkehrung von Phase/Nullleiter; – Defekt am Zündtransformator; – Brenner nicht eingestellt (Schweröl nicht ausreichend).
3-maliges Blinken ● ● ●	Minimalluftdruckwächter (falls installiert) schließt nicht: – Defekt am Luftdruckwächter; – Luftdruckwächter schlecht eingestellt; – Ansprechen des Maximalluftdruckwächters (falls installiert).
4-maliges Blinken ● ● ● ●	Minimalluftdruckwächter (falls installiert) öffnet nicht oder Licht in der Kammer vor der Zündung vorhanden: – Defekt am Luftdruckwächter; – Luftdruckwächter schlecht eingestellt.
7-maliges Blinken ● ● ● ● ● ● ●	Erlöschen der Flamme während des Betriebs: – Brenner nicht eingestellt (Schweröl nicht ausreichend); – Defekt an den Ölventilen; – Kurzschluss zwischen Photozelle und Erde.
8-maliges Blinken ● ● ● ● ● ● ● ●	– Defekt am Öltemperaturregler; – Widerstand unterbrochen.
10-maliges Blinken ● ● ● ● ● ● ● ● ● ●	– Anschlussfehler oder interne Störung.

INDEX

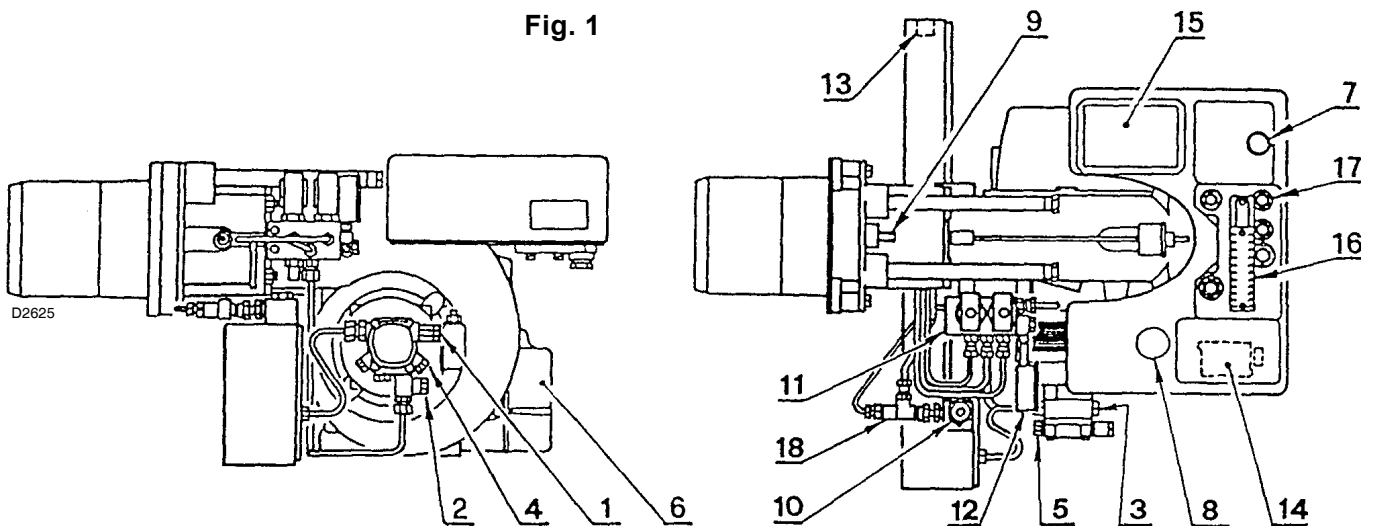
1. BURNER DESCRIPTION	1	4. WORKING	5
1.1 Burner equipment	1	4.1 Choice of nozzles	5
2. TECHNICAL DATA	2	4.2 Pump pressure	5
2.1 Technical data	2	4.3 Combustion head setting	5
2.2 Overall dimensions	2	4.4 Adjustment of the air damper motor	6
2.3 Working field	2	4.5 Spray temperature adjustment	6
3. INSTALLATION	3	4.6 Burner start-up cycle	7
3.1 Fuel oil gravity feed systems	3	4.7 Burner start-up cycle diagnostics	8
3.2 Electrical wiring	4	4.8 Operating fault diagnostics	8

1. BURNER DESCRIPTION

Two stage heavy oil burner.

- The burner meets protection level of IP 40, EN 60529.
- Burner with CE marking in conformity with EEC directives: EMC 2004/108/EC, Low Voltage 2006/95/EC, Machines 2006/42/EC.

Fig. 1



- | | |
|---|--|
| 1 - Suction line | 10 - Sheathed filter for the thermometer |
| 2 - Return line | 11 - Valves group |
| 3 - Pump pressure adjustment screw | 12 - Manometer with protection valve |
| 4 - Manometer plug (G1/8) | 13 - Adjustment thermostat |
| 5 - Vacuumeter plug (G3/8) | 14 - Pre-heater relay |
| 6 - Air shutter opening motor | 15 - Ignition transformer |
| 7 - Control box reset push-button and lock-out lamp | 16 - Burner terminal strip |
| 8 - Capacitor | 17 - Fair leads |
| 9 - Regulating bush for combustion head | 18 - Back-pressure valve |

1.1 BURNER EQUIPMENT

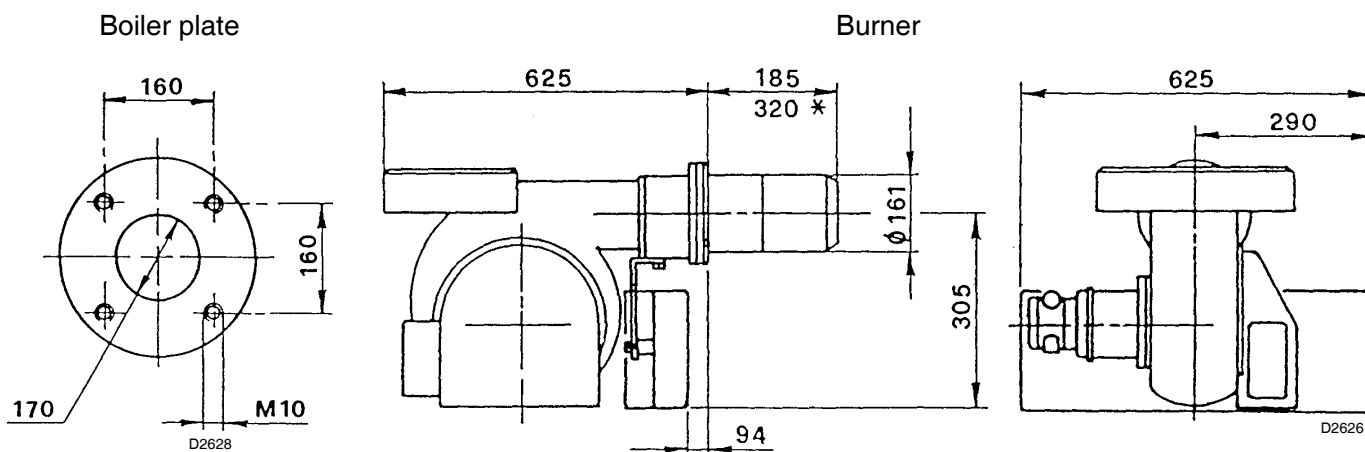
Flexible tubes	No. 2	Nipples	No. 2
Seals	No. 2	Screws	No. 4
Gasket for flange	No. 1	Nozzles	No. 2
Extensions for bars (for long - head version)	No. 2		

2. TECHNICAL DATA

2.1 TECHNICAL DATA

TYPE	614 M
Thermal power - Output	85/171 - 342 kW – 7.5/15 - 30 kg/h
Fuel	Oil with max. viscosity at 50° C 50 mm ² /s (7° E) for oil up to 150 mm ² /s (20° E) with kit
Electrical supply	Single phase, 230V ± 10% ~ 50Hz
Motor	Run current 3.2 A - Capacitor 12.5 µF / 450V
Ignition transformer	Primary 2 A – Secondary 2 x 6.5 kV – 35 mA
Heaters	2.8 kW
Absorbed electrical power	3.5 kW
Pump	65 kg/h at 20 bar

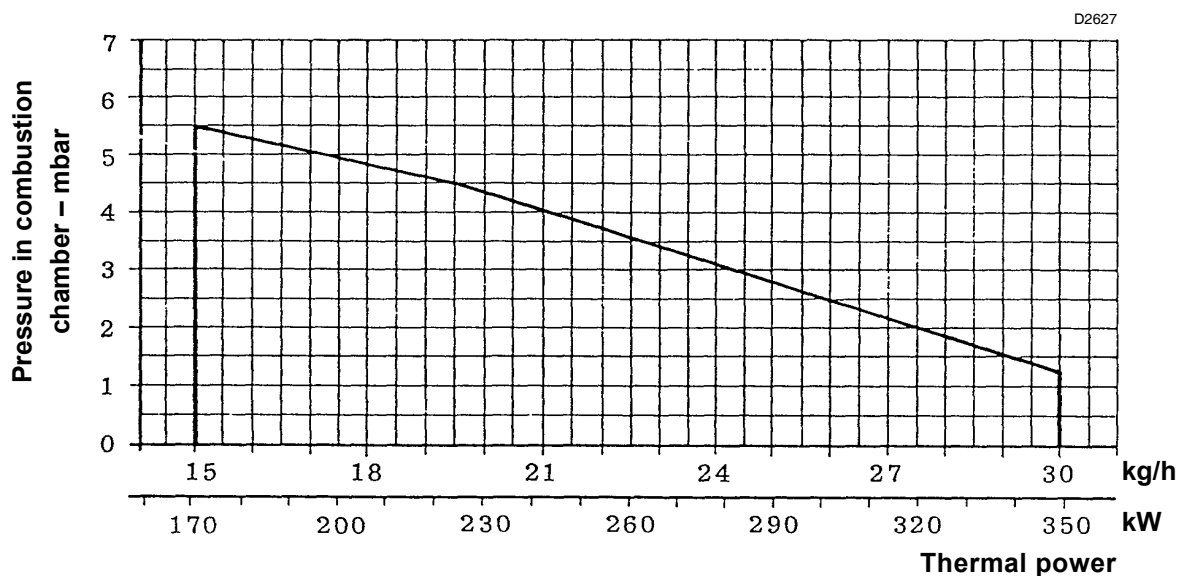
2.2 OVERALL DIMENSIONS



★ For long - head version.

Apply the extensions provided as accessories for the burner withdrawing.

2.3 WORKING FIELD (2 nozzles in operation)



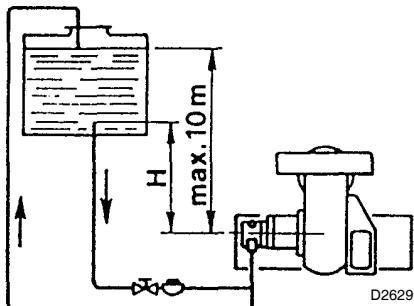
When the burner operates with only one nozzle, the pressurization conditions are improved and no problems arise. Minimal fuel capacity with one only nozzle: 7.5 kg/h - 85 kW.

3. INSTALLATION

3.1 FUEL OIL GRAVITY FEED SYSTEMS

GRAVITY SYSTEM

For fuel oil with viscosity max. 7°E at 50°C.



Priming pump:

loose the tap of the vacuumer plug (5, fig. 1) and wait for the fuel flow.

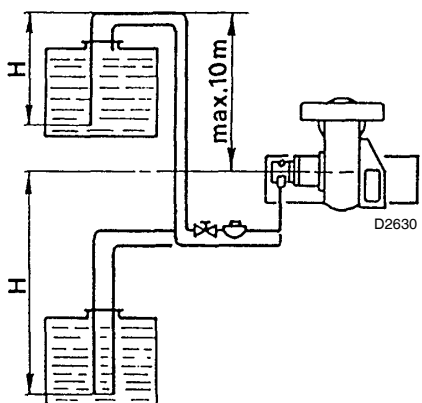
H: Difference in the pipes height

L: Length of the suction pipe

H meters	L meters	
	ø 3/4"	ø 1"
0	5	10
0.5	8	15
1	11	20
1.5	14	25
2	17	30

SUCTION SYSTEM

For fuel oil with viscosity max. 7°E at 50°C.



Not advised, to be used only in case of previously existing system.

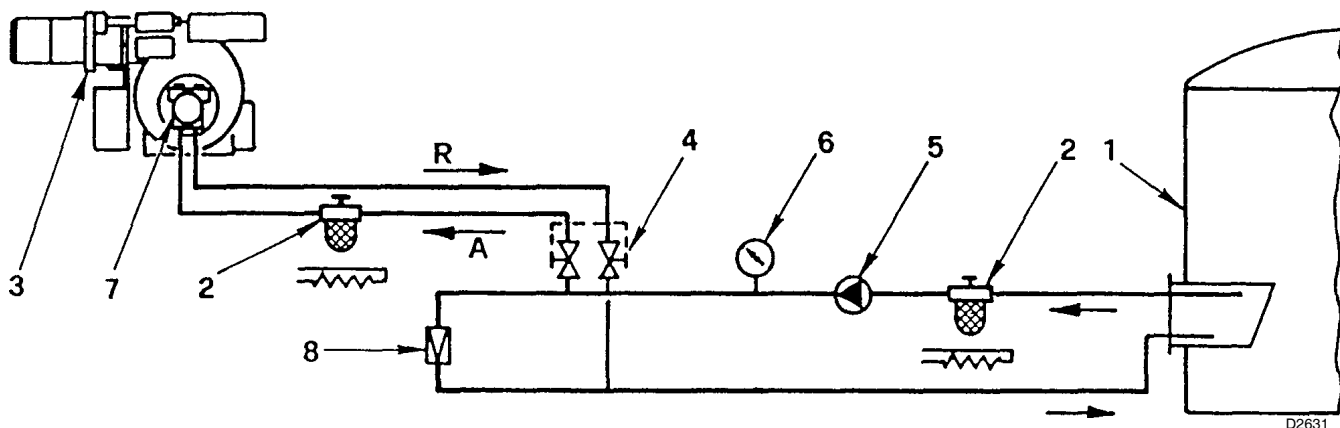
Never overcome the max. depression of 0.5 bar (38 cm Hg).

With higher values the fuel emanates gas. The pipes shall be perfectly sealed. When the tank is placed below of the burner level, the return pipe should reach the same level of the suction pipe. In this case the foot valve is not required.

H meters	L meters	
	ø 1"	ø 1 1/4"
0	24	45
0.5	21	40
1	18	35
1.5	15	30
2	12	25
2.5	9	20
3	6	15

RING SUPPLY

For heavy oil with viscosity up to 20°E / 50°C.



- 1 - Tank (properly heated for heavy oil)
- 2 - Filter (with resistance for oil > 7°E / 50°C)
- 3 - Burner (with kit for heavy oil)
- 4 - Couple of cocks (excluding the burner)

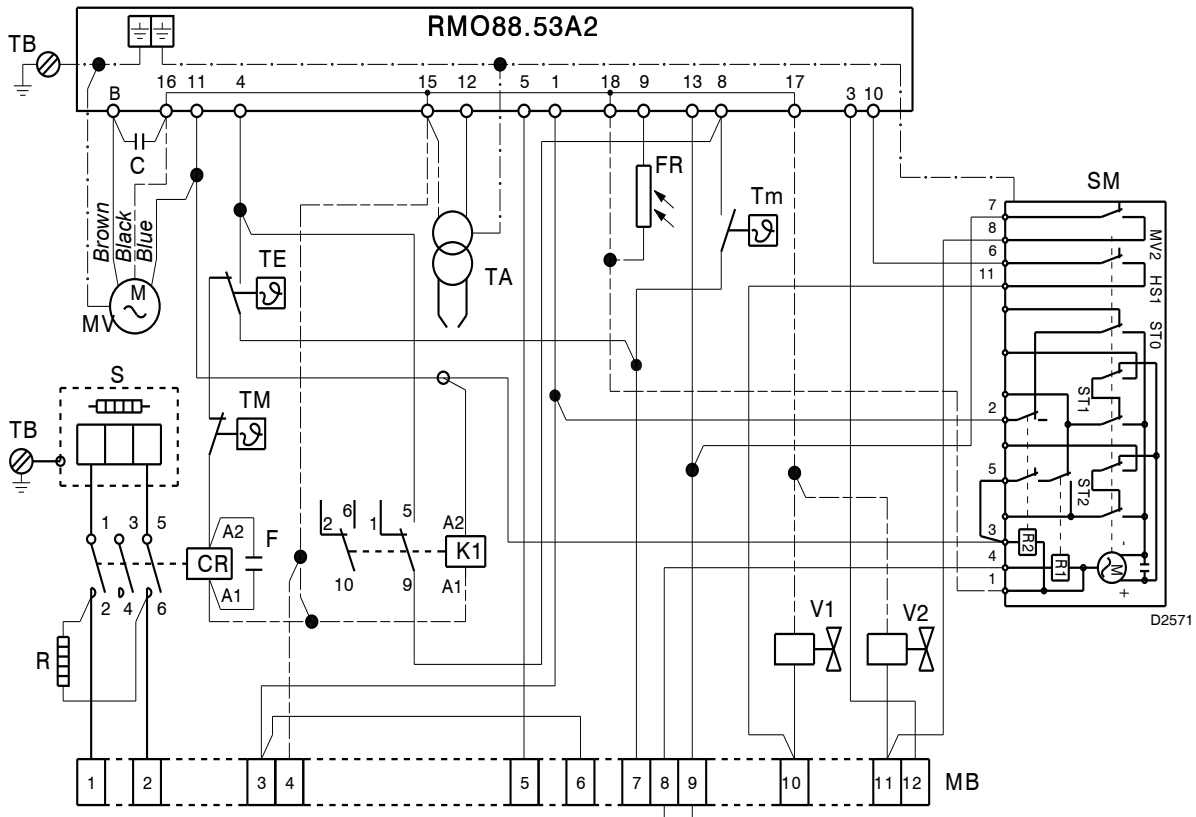
- 5 - Forwarding pump
- 6 - Manometer
- 7 - Burner pump
- 8 - Pressure adjuster

Notice: all the pipes have to be properly seized, sealed and heated (elec. resistance or hot steam or water) to let the fuel flow.

Warning: before to put the burner in operation verify that no obstruction exists into the pipes, any obstruction may damage the sealing of the pump.

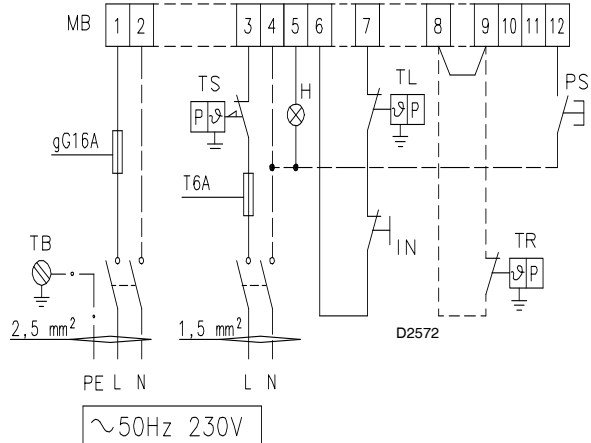
3.2 ELECTRICAL WIRING

ELECTRICAL WIRING CONNECTIONS (carried out by the factory)

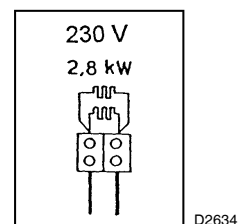


- C** Capacitor
- CR** Pre-heater contactor
- F** Suppressor
- FR** Photoresistance
- H** Remote lock-out signal
- IN** Manual burner stop switch
- K1** Relay
- MB** Burner terminal strip
- MV** Fan motor
- PS** Reset push-button
- R** Nozzle holder resistance
- RMO** Control box
- S** Pre-heater
- SM** Servomotor
- TA** Ignition transformer
- TB** Burner earth
- TE** Start-up adjustment thermostat
- TL** Limit control device system
- TR** High-low mode control device system
- TS** Safety control device system
- Tm** Min. value contact thermostat
- TM** Max. value contact thermostat
- V1** 1st stage valve
- V2** 2nd stage valve

ELECTRICAL CONNECTIONS TO THE BURNER TERMINAL STRIP (carried out by the installer)



PRE-HEATING RESISTANCES CONNECTIONS



NOTE

Wires of min. 1 mm² section.
(Unless requested otherwise by local standards and legislation).

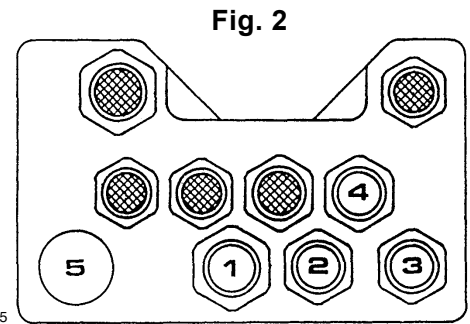
TWO STAGE OPERATION

It can be achieved by the control device TR, that controls 2nd stage valve, connected to terminals 7 and 8 (removing the bridge).

FASTENING OF THE ELECTRICAL WIRES

All the wires, which have to be connected to the burner terminal strip (16, fig. 1) shall pass through the fair leads (17, fig. 1), see fig. 2.

- 1 - Motor mono-phase supply: fair lead Pg 16
- 2 - Control thermostat: fair lead Pg 13.5
- 3 - Safety thermostat: fair lead Pg 13.5
- 4 - 2nd stage thermostat: fair lead Pg 13.5
- 5 - Pre-sheared hole



Further prospective signals or controls can be connected to the burner terminal strip by removing the metal weld-nuts from the pre-sheared holes and inserting a common fair lead for the passage and the clamping of the leads.

NOTES

- Carry out a safe earth connection.
- Verify the burner stop by opening the boiler thermostat and the burner lock-out by darkening the photore-sistance.

4. WORKING

4.1 CHOICE OF NOZZLES

Nozzle GPH (45° - 60°)	20 bar kg/h	25 bar kg/h
1.25 + 1.25	15.00	17.00
1.50 + 1.50	18.00	20.30
1.75 + 1.75	21.00	23.80
2.00 + 2.00	24.00	27.10
2.25 + 2.25	27.00	30.50
2.50 + 2.50	30.00	—

In case of very heavy oil it is advised to use high wear resistance nozzles (for instance Monarch F 80 H0).

4.2 PUMP PRESSURE

Advised pressure:

- Light oil: 20 bar
- Heavy oil: 25 bar (see modification kit)

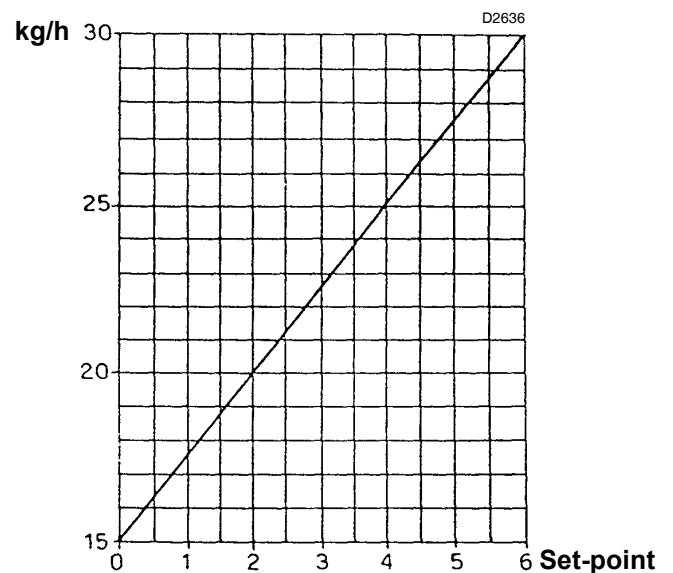
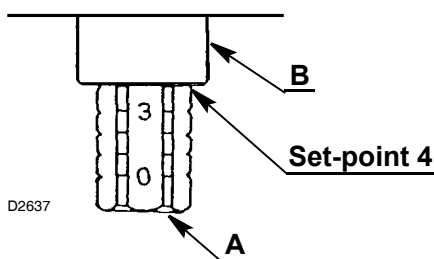
Rated deliveries of the nozzles are indicated on the above list and refer to a light oil having viscosity from 3 to 5°E at 50° C pre-heated at 100°C. The effective delivery may vary of ± 5% against the rated one. In case of requirement of intermediate values, the pump pressure or the nozzles match could be changed.

The pump is set by the factory set at 20 bar

4.3 COMBUSTION HEAD ADJUSTMENT

Turn the screw **A**, fig. 3 till the set-point, detected from the diagram, is on the line with the washer **B**, fig. 3.

Fig. 3



4.4 ADJUSTMENT OF THE AIR DAMPER MOTOR

STOP - Blue lever

This lever leaves the factory vertically positioned and corresponds to the complete closing of the air damper. A partial opening of the air damper might be obtained by moving leftwards this lever (+ on the label).

The new position of the air damper is detectable when the burner is off. Do not overcome the position of the orange lever for the 1st stage.

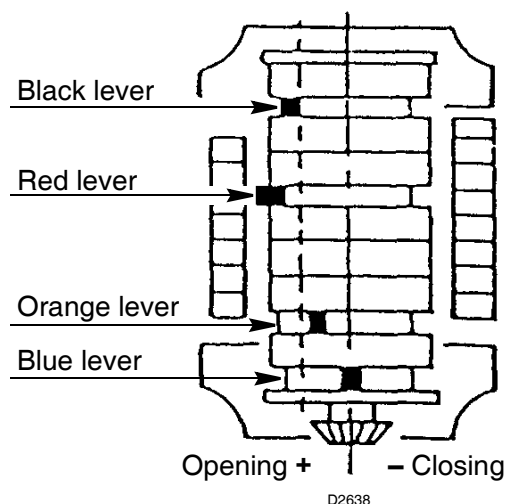
1st STAGE - Orange lever

The orange lever controls the air damper position for the first flame, it is adjustable both for opening and closing.

2nd STAGE - Red and black levers

The red lever controls the air damper position for the second flame, it is adjustable both for closing and opening.

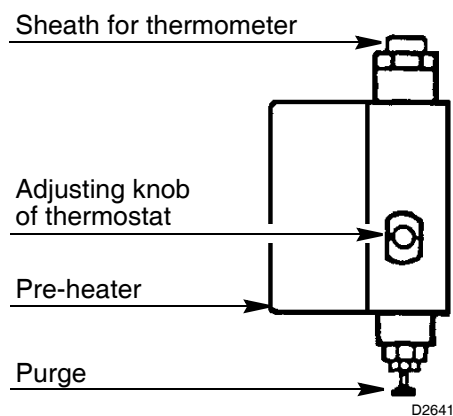
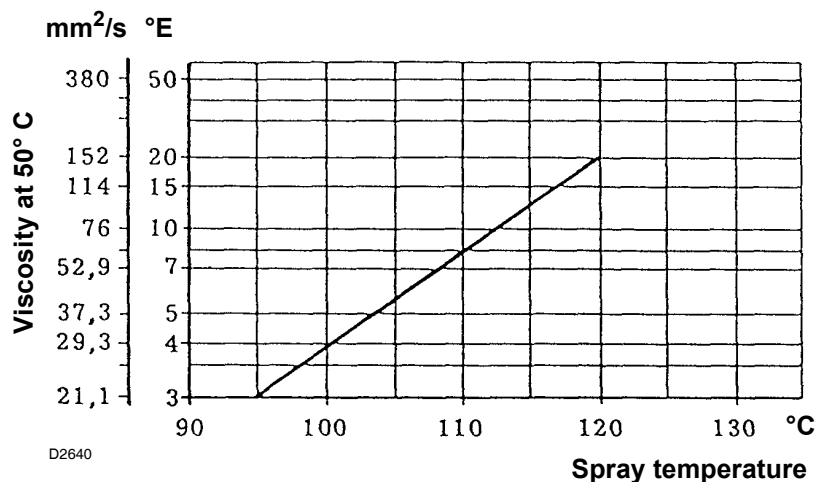
The black lever controls the opening of the second oil valve and it must always anticipate - for a bit - the red lever, but never the orange one.



4.5 SPRAY TEMPERATURE ADJUSTMENT

Thermostat for adjustment - maximum value - minimum value

Adjustment thermostat prevents the burner start up if the fuel temperature has not reached the required value for a good spray as indicated in the diagram below.



Example

Fuel oil with viscosity of 7 °E at 50 °C is pre-heated to approximately 110 °C.

The thermostat has to be generally set at a value higher than the required one (120°C indicated on the knob to get approximately 100°C at the nozzles).

The value read has to be done after some minutes of performance and later the necessary adjustments could be carried out.

Minimum value contact thermostat intervenes by stopping the burner if the fuel temperature decreases under the value necessary for a good combustion.

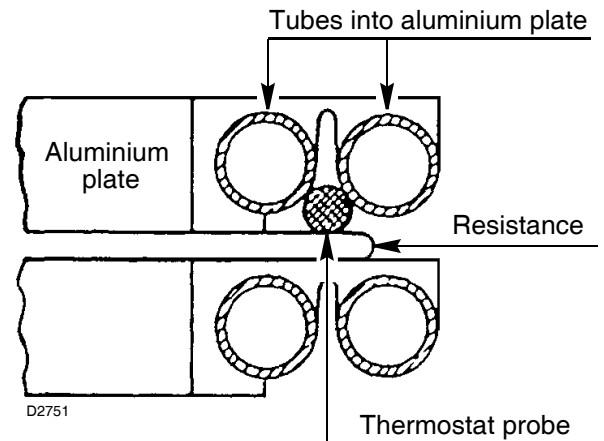
Maximum value contact thermostat switches off the resistances when in case of failure of the adjustment thermostat, the temperature increases inside the pre-heater. In case of abnormal temperature, make sure of the regular functioning of control thermostat and of the resistance in contact with the probe of the thermostat.

NOTICE

If the pre-heater thermostat or the resistance contacting the probe should be replaced, the probe has to be positioned in contact with the resistance and with the pipes of the last aluminium plate, after loosening of the fixing screws of the aluminium plate, see drawing.

If during the operation exceptional changes or too much high temperatures should be detected, verify the continuity of the resistance, using an ohmmeter, contacting the temperature probe (approximately 35 Ohm).

Use only filters marked with a recognizable printing on the screwing hexagon.



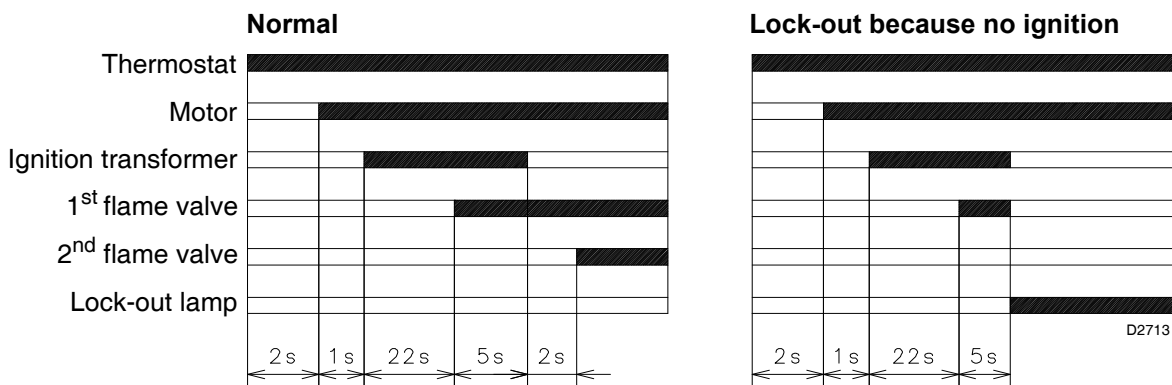
NOTE

- The pre-heater might be provided with a second thermostat of maximum value with a manual reset. That thermostat can be used as a switch operating by means of an external commutator, which can take off the current from the pre-heater in case of over-temperature (Kit code no. 3000800).
- The resistance **R** placed on the nozzle-holder is wired to the supply line of the pre-heater (see pag. 4). When the burner is off, the pre-heater supply line shall remain fed. Should the pre-heater line be turned off, the fuel must be pre-heated for approximately 30 minutes before the burner start-up. On the contrary, the nozzle-holder resistance shall be supplied with an independent single-phase line, protected by a fuse of 1A. This line shall never be switched off, when the burner is off.
- Before the burner start-up, verify that the pump is filled of fuel in order to avoid any idling for too long time.
- Filters cleaning:
periodically clean the filters in order to avoid any trouble at the burner operation.
- Supply line filter:
positioned on the suction line, it causes the increase of the depression in the pump with the consequent flow of gas and noise. Do not overcome the depression of 38 cm Hg (5 m W.c.) (5, fig. 1).
- Pre-heater filter (10, fig. 1):
positioned in the delivery line, it causes a decrease of the spraying pressure which is detectable by use of a manometer (12, fig. 1).

MANOMETER PROTECTION VALVE

After spray pressure check, it is recommended to cut out the manometer (12, fig. 1) to avoid pressure shock that it can suffer at every burner starting. Close protection valve when the burner is not working and the manometer indicate 0 bar.

4.6 BURNER START-UP CYCLE



4.7 BURNER START-UP CYCLE DIAGNOSTICS

During start-up, indication is according to the following table:

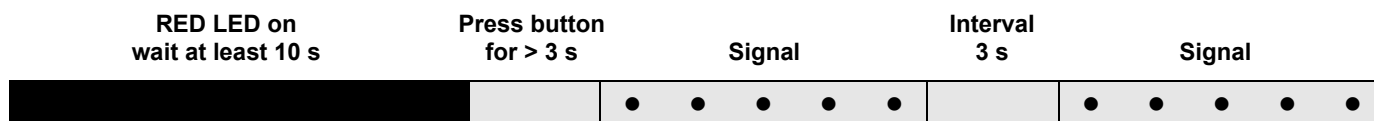
COLOUR CODE TABLE	
Sequences	Colour code
Pre-purging	●●●●●●●●●●
Ignition phase	●○●○●○●○●○
Operation, flame ok	□□□□□□□□□□
Operating with weak flame signal	□○□○□○□○□○
Electrical supply lower than ~ 170V	●▲●▲●▲●▲●▲
Lock-out	▲▲▲▲▲▲▲▲▲▲
Extraneous light	▲□▲□▲□▲□▲□
Key:	○ Off ● Yellow □ Green ▲ Red

4.8 OPERATING FAULT DIAGNOSTICS

The control box has a self-diagnostic system, which easily allows identifying the operating faults (**RED LED** signal).

To use this function, wait at least ten seconds from the safety lock out, and then press the reset button for a minimum of 3 seconds.

After releasing the button, the RED LED starts flashing as shown in the diagram below.



The pulses of the LED constitute a signal spaced by approximately 3 seconds.

The number of pulses will provide the information on the possible faults, according to the table below:

SIGNAL	PROBABLE CAUSE
2 flashes ● ●	The flame does not stabilise at the end of the safety time: – faulty photocell; – faulty or soiled oil valves; – neutral/phase exchange; – faulty ignition transformer – poor burner regulation (insufficient heavy oil).
3 flashes ● ● ●	Min. air pressure switch (if installed) does not close: – air pressure switch faulty; – air pressure switch incorrectly regulated; – max. air pressure switch triggered (if installed).
4 flashes ● ● ● ●	Min. air pressure switch (if installed) does not open or light in the chamber before firing: – air pressure switch faulty; – air pressure switch incorrectly regulated.
7 flashes ● ● ● ● ● ● ●	Loss of flame during operations: – poor burner regulation (insufficient heavy oil); – faulty or soiled oil valves; – short circuit between photocell and earth.
8 flashes ● ● ● ● ● ● ● ●	– Faulty thermostat for oil permissive signal; – Heating resistances blown.
10 flashes ● ● ● ● ● ● ● ● ● ●	– Wiring error or internal fault.

SOMMAIRE

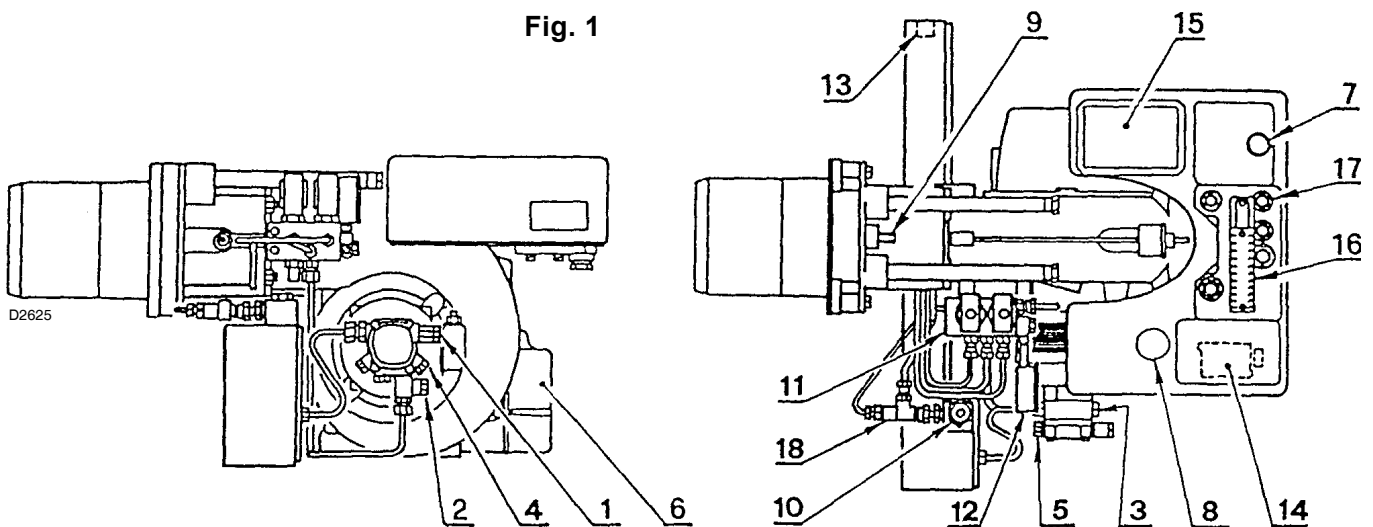
1. DESCRIPTION DU BRULEUR..... 1	4. FONCTIONNEMENT..... 5
1.1 Matériel fourni 1	4.1 Choix des gicleurs 5
2. DONNEES TECHNIQUES 2	4.2 Pression pompe 5
2.1 Données techniques 2	4.3 Réglage tête de combustion 5
2.2 Dimensions 2	4.4 Réglage du moteur du volet d'air 6
2.3 Plage de travail 2	4.5 Réglage de la température de pulvérisation . 6
3. INSTALLATION 3	4.6 Cycle de démarrage..... 7
3.1 Installation tuyauteris fuel 3	4.7 Diagnostic cycle de démarrage 8
3.2 Raccordements électriques 4	4.8 Diagnostic mauvais fonctionnement 8

1. DESCRIPTION DU BRULEUR

Brûleur de fioul lourd à fonctionnement à deux allures.

- Brûleur conforme au degré de protection IP 40 selon EN 60529.
- Brûleur avec label CE conformément aux directives CEE: EMC 2006/108/CE, Basse Tension 2006/95/CE, Machines 2006/42/CE.

Fig. 1



- | | |
|---|---|
| 1 - Raccord d'aspiration | 10 - Filtre avec gaine pour thermomètre |
| 2 - Raccord de retour | 11 - Groupe électrovannes |
| 3 - Régulateur pression pompe | 12 - Manomètre avec robinet de protection |
| 4 - Raccord manomètre (G1/8) | 13 - Thermostat de régulation |
| 5 - Raccord vacuomètre (G3/8) | 14 - Contacteur préchauffeur |
| 6 - Moteur volet d'air | 15 - Transformateur |
| 7 - Bouton réarmement et signalisation sécurité | 16 - Bornier |
| 8 - Condensateur | 17 - Passe-câbles |
| 9 - Vis régulation tête de combustion | 18 - Vanne antigaz |

1.1 MATERIEL FOURNI

Flexibles..... N° 2	Raccords N° 2
Joints N° 2	Vis N° 4
Joint pour bride..... N° 1	Gicleurs N° 2
Prolonges pour guides (pour version tête longue) N° 2	

2. DONNEES TECHNIQUES

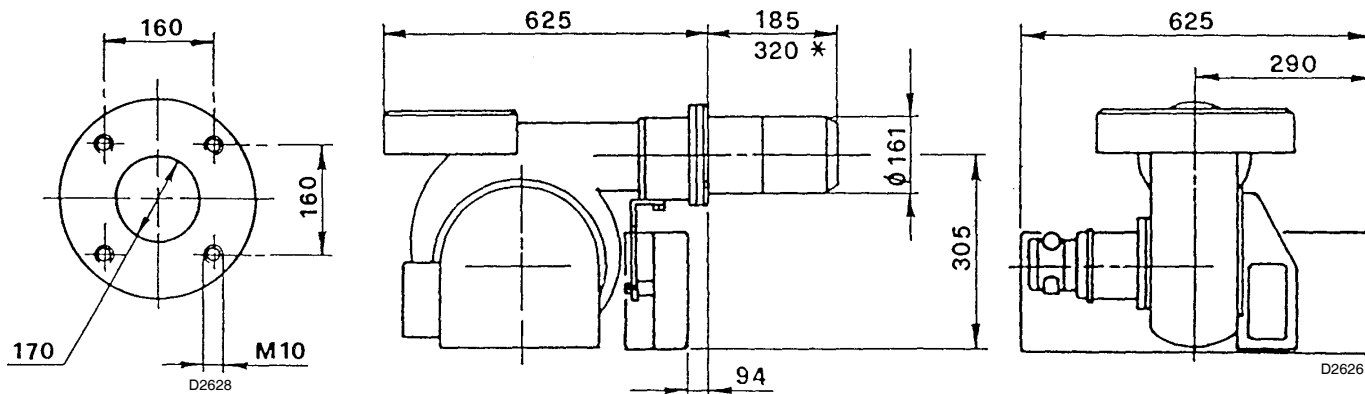
2.1 DONNEES TECHNIQUES

TYPE	614 M
Puissance thermique - Débit	85/171 ÷ 342 kW - 7,5/15 ÷ 30 kg/h
Combustible	Fuel-oil viscosité max. à 50° C 50 mm ² /s (7° E) avec Kit, jusqu'à 150 mm ² /s (20° E)
Alimentation électrique	Monophasée, 230V ± 10% ~ 50Hz
Moteur	3,2 A absorbés - Condensateur 12,5 µF / 450V
Transformateur d'allumage	Primaire 2 A - Secondaire 2 x 6,5 kV - 35 mA
Réchauffeurs	2,8 kW
Puissance électrique absorbée	3,5 kW
Pompe	65 kg/h à 20 bar

2.2 DIMENSIONS

Plaque chaudière

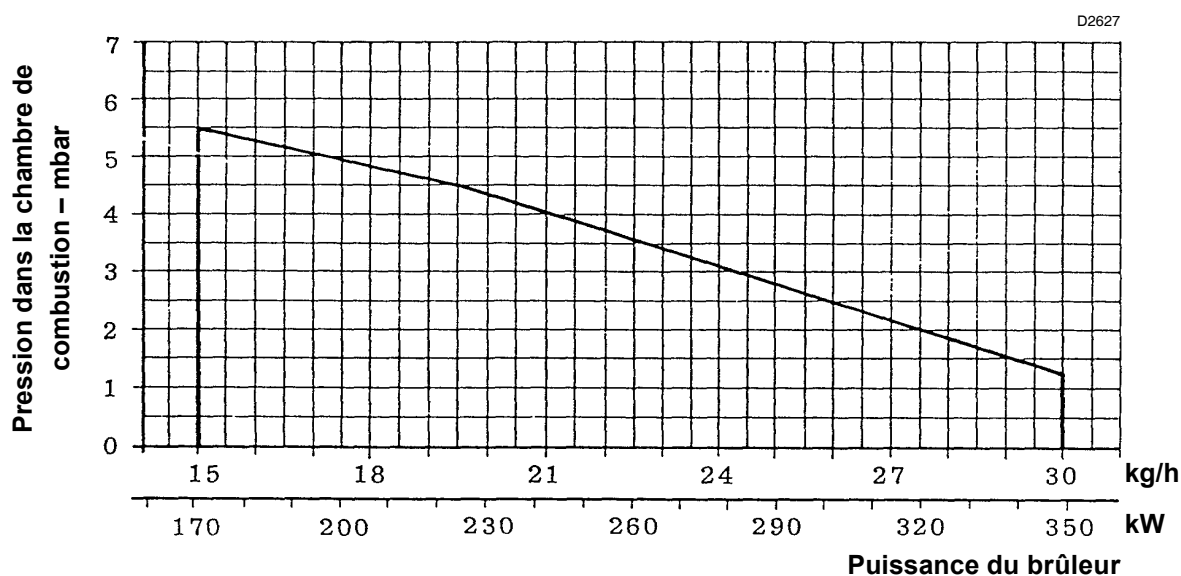
Brûleur



★ Pour version tête longue.

Pour l'ouverture du brûleur, se servir des prolonges de guides fournies dans ce cas.

2.3 PLAGES DE TRAVAIL (2 gicleurs en fonction)



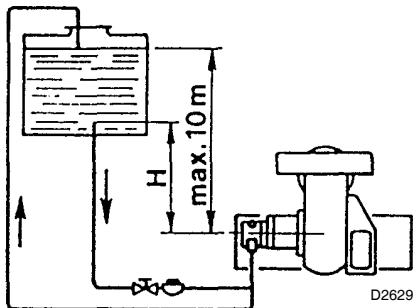
Quand le brûleur fonctionne avec un seul gicleur, les conditions de pressurisation sont plus favorables et ne posent aucun problème. Avec un seul gicleur le débit minimum est: 7,5 kg/h - 85 kW.

3. INSTALLATION

3.1 INSTALLATION TUYAUTERIS FUEL

INSTALLATION PAR GRAVITE

Pour huile légère viscosité max. 7°E / 50°C.



Amorçage de la pompe:

desserrer le bouchon du raccord vacuo-
mètre (5, fig. 1) et attendre la sortie du combu-
stible.

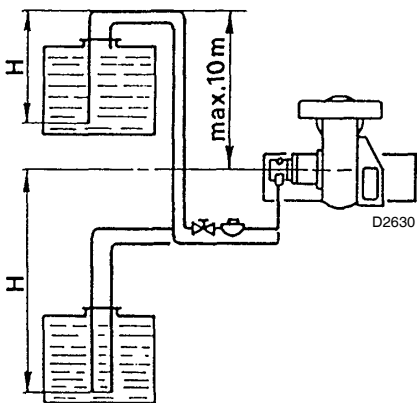
H: Denivellation

L: Longueur de la tuyauterie d'aspiration

H mètres	L mètres	
	ø 3/4"	ø 1"
0	5	10
0,5	8	15
1	11	20
1,5	14	25
2	17	30

INSTALLATION EN ASPIRATION

Pour huile légère viscosité max. 7°E / 50°C.



Déconseillé, sauf si l'on est en pré- sence d'une installation préexistante.

On ne doit pas dépasser la depression
max. de 0,40 bar (30 cm Hg). Au-dessus
de cette valeur, il y a liberation de gaz
dans le combustible.

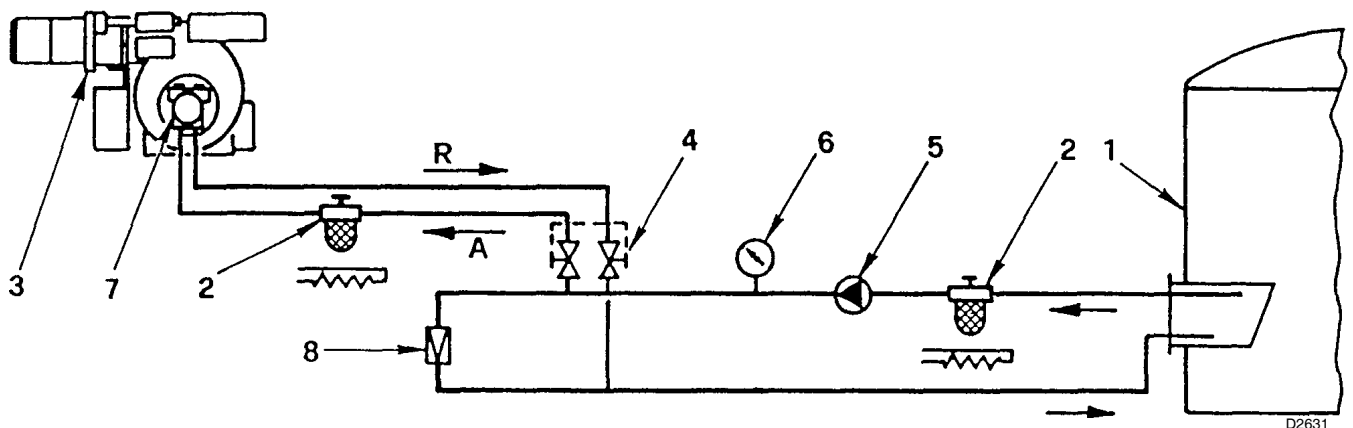
Les tuyauteries doivent être parfaitement
étanches. Si la citerne est à un niveau in-
férieur au brûleur, il est conseillé de rame-
ner la tuyauterie retour au même niveau
que celle d'aspiration.

Dans ce cas le clapet de fond n'est pas
d'une absolue nécessité.

H mètres	L mètres	
	ø 1"	ø 1 1/4"
0	24	45
0,5	21	40
1	18	35
1,5	15	30
2	12	25
2,5	9	20
3	6	15

INSTALLATION EN BOUCLE

Pour huile dense viscosité jusqu'à 20°E / 50°C.



- 1 - Citerne (réchauffée pour huile lourde)
- 2 - Filtre (avec résistance pour huile > 7°E / 50°C)
- 3 - Brûleur (avec kit pour huile lourde)
- 4 - Vannes d'isolement du brûleur

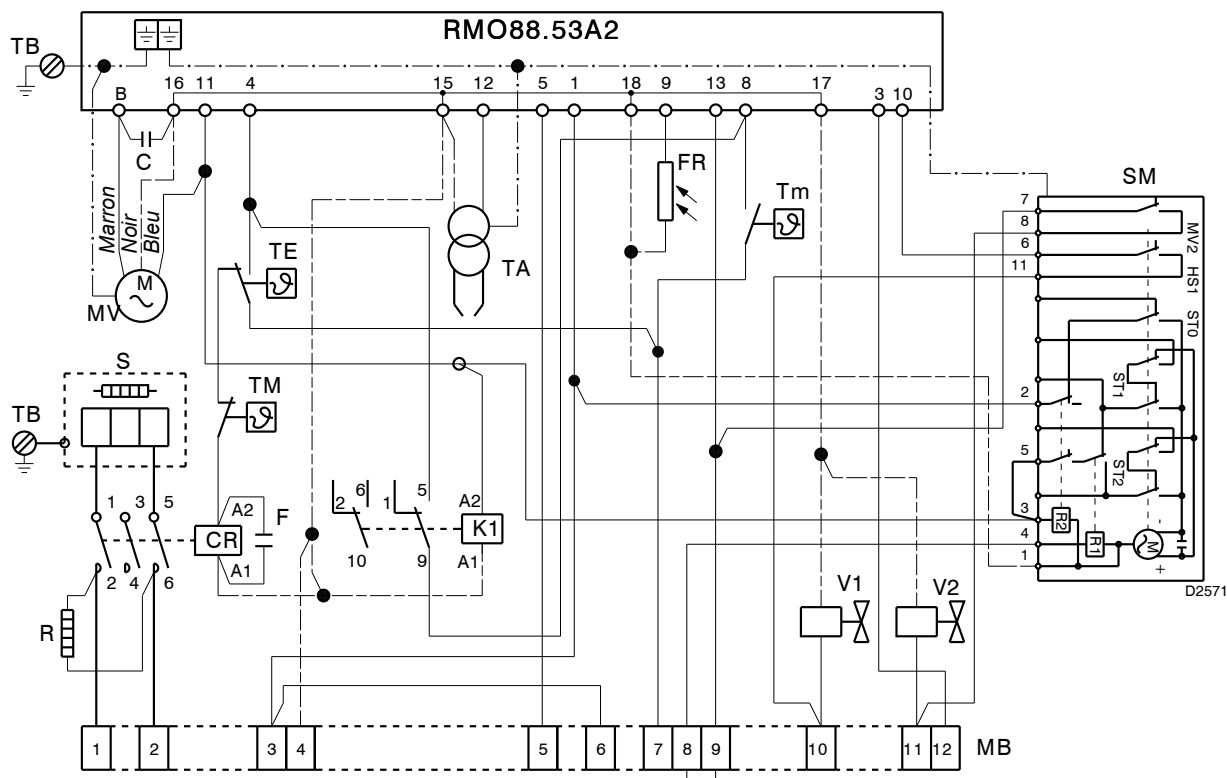
- 5 - Pompe de transfert
- 6 - Manomètre de contrôle
- 7 - Pompe brûleur
- 8 - Régulateur de pression

Notes importante: pour faciliter le flux du combustible, toutes les tuyauteries doivent être correctement dimensionnées, calorifugées et réchauffées (électriquement, ou à l'aide de vapeur ou d'eau chaude).

Attention: s'assurer, avant de mettre en route du brûleur, que la tuyauterie de retour ne soit pas obstruée. Si tel était le cas, le dispositif d'étanchéité de la pompe serait endommagé.

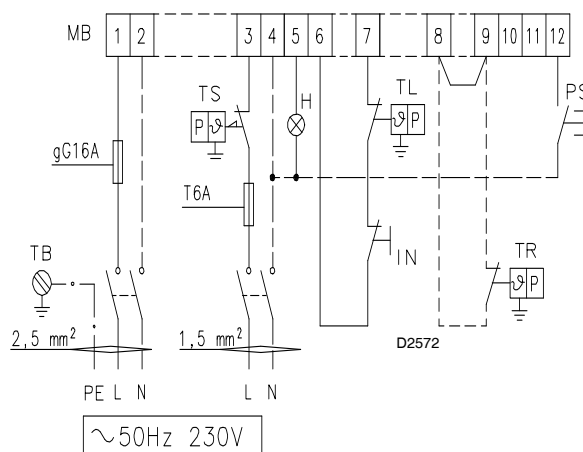
3.2 RACCORDEMENTS ELECTRIQUES

INSTALLATION ELECTRIQUE DU BRULEUR (exécuté en usine)

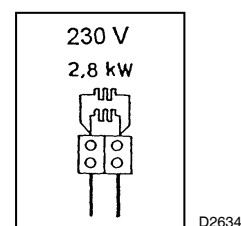


- C** Condensateur du moteur
- CR** Contacteur préchauffeur
- F** Suppresseur
- FR** Cellule photoresistance
- H** Signalisation de sécurité à distance
- IN** Interrupteur manuel
- K1** Relais
- MB** Bornier brûleur
- MV** Moteur ventilateur
- PS** Bouton réarmement
- R** Résistance portegicleur
- RMO** Boîte de contrôle
- S** Reservoir préchauffeur
- SM** Servomoteur
- TA** Transformateur d'allumage
- TB** Terre brûleur
- TE** Thermostat de réglage fioul lourd
- TL** Télécommande de limite
- TR** Télécommande de réglage
- TS** Télécommande de sécurité
- Tm** Thermostat min. fioul lourd
- TM** Thermostat max. fioul lourd
- V1** Vanne 1^{ère} allure
- V2** Vanne 2^{ème} allure

RACCORDEMENTS ELECTRIQUES AU BORNIER (réalisés par l'installateur)



RACCORDEMENTS RESISTANCES ELECTRIQUES



NOTE

Section conducteurs: min. 1 mm².

(Sauf des indications différentes prévues par les normes et les lois locales).

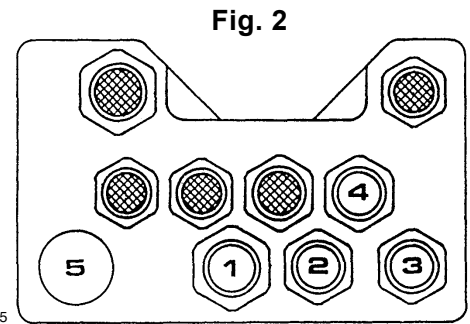
FONCTIONNEMENT A DEUX ALLURE

L'on obtient par le télécommande connecté aux bornes 7 et 8 (enlevant le pont), que commande la seconde vanne.

FIXATION CABLES ELECTRIQUES

Tous les câbles électriques à raccorder au bornier (16, fig. 1) vont fait passer pour le passe-câble (17, fig. 1), voir fig. 2.

- 1 - Alimentation monophasée: goulot Pg 16
- 2 - Thermostat régulation: goulot Pg 13,5
- 3 - Thermostat sûreté: goulot Pg 13,5
- 4 - Thermostat 2^{ème} allure: goulot Pg 13,5
- 5 - Trou pré-cisaillagé



Des éventuelles autres signalisations ou commandes peuvent être raccordées au bornier du brûleur en élevant la plaquette pre-cisaillagée et en introduisant un passe-câble pour le passage et la fixation des câbles.

NOTE

- Réaliser un bon raccordement de terre.
- Vérifier l'arrêt du brûleur en ouvrant le thermostat de chaudière et la mise en sécurité en obscurcissant la cellule photorésistance.

4. FONCTIONNEMENT

4.1 CHOIX DES GICLEURS

Gicleurs GPH (45° - 60°)	20 bar kg/h	25 bar kg/h
1,25 + 1,25	15,00	17,00
1,50 + 1,50	18,00	20,30
1,75 + 1,75	21,00	23,80
2,00 + 2,00	24,00	27,10
2,25 + 2,25	27,00	30,50
2,50 + 2,50	30,00	—

Particulièrement pour huiles combustibles lourdes, utiliser des gicleurs à haute résistance à l'usure (ex. Monarch F 80 H0).

4.2 PRESSION POMPE

Pression conseillée:

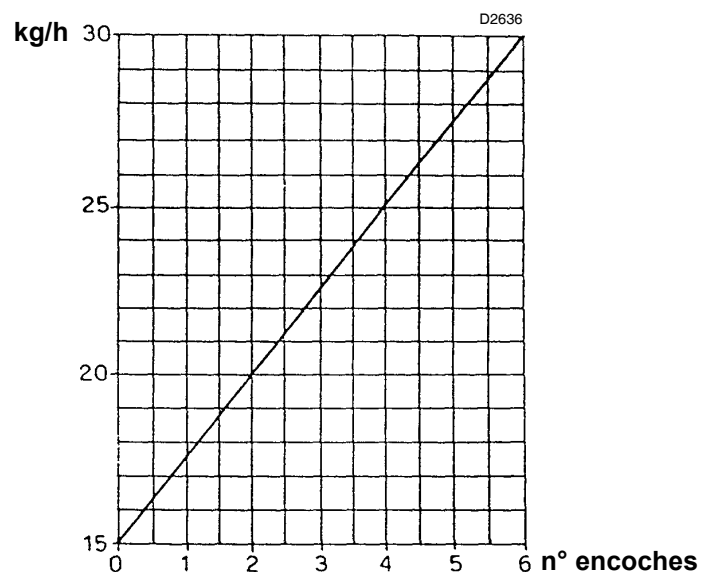
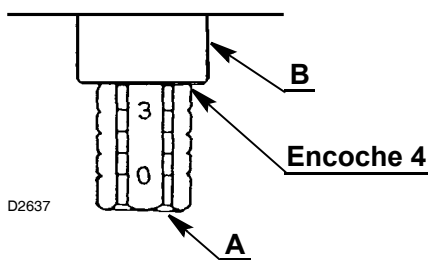
- Huile fluide: 20 bar
- Huile lourde: 25 bar (voir kit de transformation)

Les débits des gicleurs indiqués sur le tableau sont nominaux, déterminés pour une huile combustible légère (viscosité 3 ÷ 5° E à 50°C réchauffé à 100°C). Le débit réel peut varier par rapport au débit nominal d'environ ±5%. Si l'on désire des valeurs de débits intermédiaires par rapport à ceux indiqués dans le tableau, on peut faire varier la pression de la pompe ou composer différemment les gicleurs. La pompe sort d'usine tarée à 25 bar.

4.3 REGLAGE TETE DE COMBUSTION

S'effectue en tournant la vis **A**, fig. 3 jusqu'à ce que l'encoche, relevée sur le diagramme, coïncide avec le plan du manchon **B**, fig. 3.

Fig. 3



4.4 REGLAGE DU MOTEUR DU VOLET D'AIR

ARRET - Levier bleu

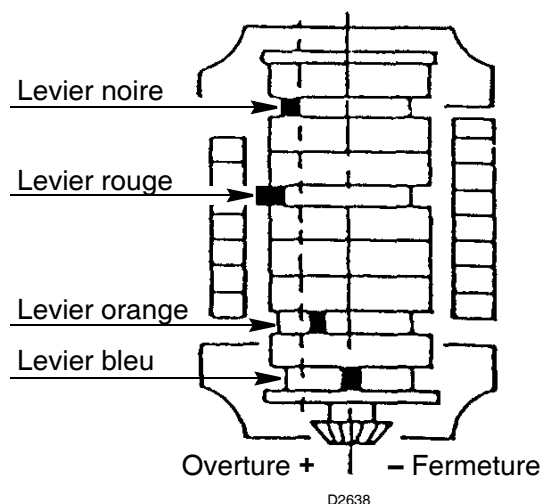
Le levier bleu, en usine, est positionné verticalement et correspond à la position du volet d'air totalement fermé. Pour avoir une ouverture partielle du volet d'air déplacer le levier vers la gauche (signe + sur l'étiquette). La nouvelle position du volet peut être contrôlée à l'arrêt du brûleur. Ne pas dépasser, dans chaque cas, la position du levier orange de 1^{ère} allure.

PREMIERE ALLURE - Levier orange

Le levier orange règle la position du volet en 1^{ère} allure, et est réglable tant en ouverture qu'en fermeture.

DEUXIEME ALLURE - Levier rouge et noir

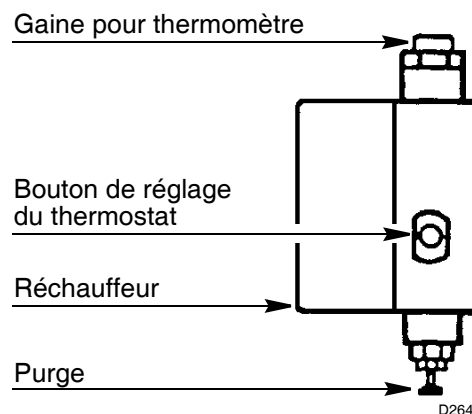
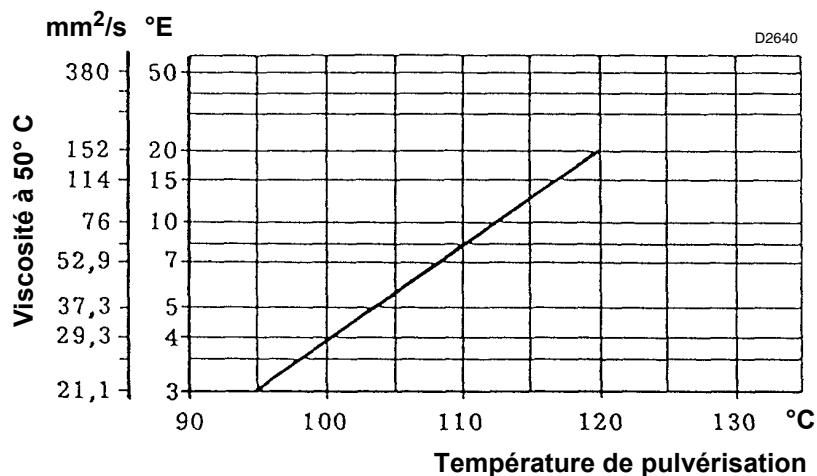
Le levier rouge règle la position du volet d'air en seconde allure, et est réglable tant en ouverture qu'en fermeture. Le levier noir commande l'ouverture de la seconde électrovanne fuel et doit toujours précéder de peu le levier rouge, mais jamais le levier orange de première allure.



4.5 REGLAGE DE LA TEMPERATURE DE PULVERISATION

Thermostat de réglage - de minimum - de maximum

Le thermostat de réglage empêche le démarrage du brûleur si la température du combustible n'a pas atteint la valeur nécessaire pour une bonne pulvérisation comme indiqué dans le diagramme suivant.



Exemple

Une huile combustible à 7 °E à 50 °C sera réchauffée à 110 °C environ.

Le thermostat doit être généralement réglé à une température supérieure de celle désirée (120° sur le thermostat pour avoir 100° C aux gicleurs).

La lecture sera faite après quelques minutes de fonctionnement; faire ensuite d'éventuelles retouches si nécessaire.

Le thermostat à contact de minima intervient en arrêtant le brûleur si la température du combustible descend au-dessous de la valeur nécessaire pour avoir une bonne combustion.

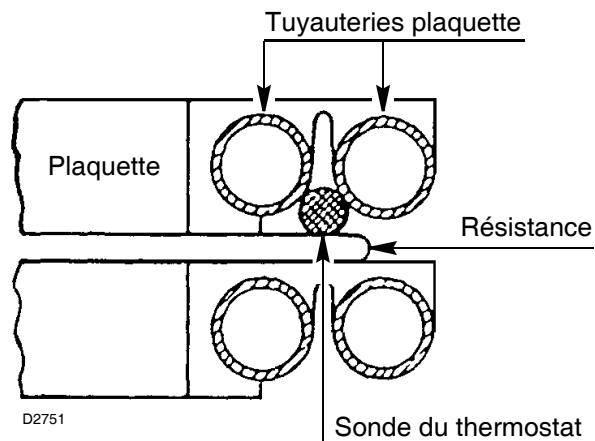
Le thermostat à contact de maxima coupe les résistances lorsque, après un incident du thermostat de régulation, on constate une augmentation sensible de la température dans le réchauffeur. Dans le cas où il y avait des interventions anormales s'assurer du fonctionnement régulier du thermostat de régulation et de la résistance à contact de la sonde du thermostat même.

NOTE IMPORTANT

Dans le cas où l'on doit changer le thermostat du réchauffeur ou la résistance à contact de la sonde, celle-ci doit être positionnée, après avoir desserré les vis de fixation des plaquettes, au contact de la résistance et des tuyauteries de la dernière plaquette, comme indiqué dans la figure ci-contre.

Si, pendant le fonctionnement, on enregistre des écarts élevés ou des pointes excessives de température, vérifier avec un ohmètre la continuité de la résistance disposée au contact de la sonde de température (valeur environ 35 Ohm).

Utiliser seulement des filtres ayant une rainure sur l'hexagone de vissage.



NOTE

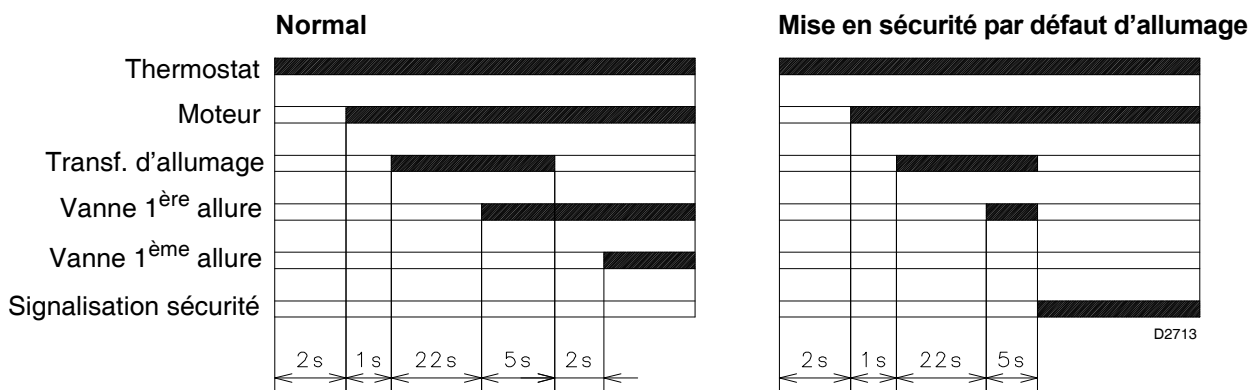
- Le préchauffeur peut être doté d'un second thermostat à contact de maxima à réarmement manuel. Ce thermostat peut être utilisé pour agir d'interrupteur sur un contacteur externe afin de couper l'alimentation électrique du préchauffeur en cas de surchauffe (Kit code 3000800).
- La résistance **R** sur le portegicleur est branchée à la ligne d'alimentation du réchauffeur (voir page 4). Quand le brûleur est arrêté, la ligne du réchauffeur doit être alimentée. Si on coupe l'alimentation du réchauffeur, alors il faut réchauffer le fuel pour 30 minutes au moins avant l'allumage du brûleur. Cas contraire, il faut alimenter la résistance sur le portegicleur par une ligne monophasée indépendante protégée par un fusible de 1A. Quand on arrête le brûleur, cette ligne ne doit jamais être coupée.
- Avant de mettre en route le brûleur il est conseillé de s'assurer que la pompe est pleine de combustible pour éviter de la faire tourner à sec trop longtemps.
- Nettoyage des filtres:
doit être réalisé régulièrement afin de ne pas nuire au fonctionnement du brûleur.
- Filtre de ligne:
disposé sur l'aspiration, le colmatage de celui-ci provoque l'augmentation de la dépression dans la pompe, avec pour conséquence la libération de gaz. La pompe devient bruyante. Ne pas dépasser une dépression, mesurée au raccord du vacuomètre (5, fig. 1), de 38 cm Hg (5 m c. e.).
- Filtre du préchauffeur (10, fig. 1):
disposé après la pompe, provoque une diminution de la pression de pulvérisation, contrôlable au manomètre (12, fig. 1).

ROBINET DE PROTECTION DU MANOMETRE

Une fois vérifiée la pression de pulvérisation en fonctionnement, il est convenable d'isoler le manomètre (12, fig. 1) de les coups de pression qu'il subit à chaque mise en route du brûleur.

Pour ce motif il faut fermer le robinet de protection lorsque le brûleur est inactif et le manomètre marque 0 bar.

4.6 CYCLE DE DEMARRAGE



4.7 DIAGNOSTIC CYCLE DE DÉMARRAGE

Pendant le programme de démarrage, les indications sont expliquées dans le tableau suivant:

TABLEAU CODE COULEUR	
Séquences	Code couleur
Préventilation	●●●●●●●●●●
Phase d'allumage	●○●○●○●○●○●○
Fonctionnement avec flamme ok	□□□□□□□□□□
Fonctionnement avec signal de flamme faible	□○□○□○□○□○□○
Alimentation électrique inférieure à ~ 170V	●▲●▲●▲●▲●▲●▲●▲
Sécurité	▲▲▲▲▲▲▲▲▲▲
Lumière étrangère	▲□▲□▲□▲□▲□▲□
Légende:	○ éteint ● jaune □ vert ▲ rouge

4.8 DIAGNOSTIC MAUVAIS FONCTIONNEMENT

La boîte de contrôle fournie de série a une fonction diagnostic qui permet de localiser facilement les causes possibles de mauvais fonctionnement (signalisation: **LED ROUGE**).

Pour utiliser cette fonction, il faut attendre au moins dix secondes après la mise en sécurité de la boîte de contrôle et appuyer sur le bouton de déblocage pendant au moins trois secondes.

Le LED ROUGE se met à clignoter après avoir relâché le bouton, comme indiqué sur la figure suivante.



Les impulsions du led constituent un signal espacé d'environ 3 secondes.

Le nombre d'impulsions donne des informations sur les pannes possibles, selon le tableau suivant:

SIGNAL	CAUSE PROBABLE
2 clignotements ● ●	Un signal stable de flamme n'est pas détecté durant le temps de sécurité: – anomalie de la photorésistance; – anomalie vannes fioul; – inversion phase/ neutre; – anomalie transformateur d'allumage – brûleur pas réglé (fioul lourd insuffisant).
3 clignotements ● ● ●	Le pressostat air minimum (s'il est prévu) ne se ferme pas: – anomalie du pressostat air; – pressostat air pas réglé; – intervention du pressostat air maximum (s'il est prévu).
4 clignotements ● ● ● ●	Le pressostat air minimum (s'il est prévu) ne s'ouvre pas ou il y a une ouverture dans la chambre avant l'allumage: – anomalie du pressostat air; – pressostat air pas réglé.
7 clignotements ● ● ● ● ● ● ●	Disparition de la flamme durant le fonctionnement: – brûleur pas réglé (fioul lourd insuffisant); – anomalie vannes fioul; – court-circuit entre la photorésistance et la terre.
8 clignotements ● ● ● ● ● ● ● ●	– Anomalie du thermostat d'accord fioul; – Résistances interrompu.
10 clignotements ● ● ● ● ● ● ● ● ● ●	– Erreur de connexion ou avarie à l'intérieur.

RIELLO

RIELLO S.p.A.
I-37045 Legnago (VR)
Tel.: +39.0442.630111
[http:// www.riello.it](http://www.riello.it)
[http:// www.riello.com](http://www.riello.com)